

# SISTEMAS DE CARRIL SLV

Más libertad lumínica con los sistemas de carriles monofásicos.



**SLV**

# siempre al día!

---

descargue la lista de precios actual en

[KS-Luz.es/lista\\_de\\_precios\\_MONOFASICAS](https://KS-Luz.es/lista_de_precios_MONOFASICAS)

o escanee el siguiente código qr!



Consulte [aquí](#) nuestras condiciones generales para empresas



## KS y SLV: socios fuertes en la iluminación desde hace 30 años

### CENTRO DE RECOGIDA EN ESSEN

Desde hace 30 años, KS Licht- und Elektrotechnik GmbH complementa los productos y servicios de SLV con una amplia gama de prestaciones. Mantenemos un centro de recogida de productos SLV en el corazón de la cuenca del Ruhr, donde puede recoger la mercancía que nos ha pedido en un plazo breve.

### EXPERIMENTE LAS LUMINARIAS SLV EN DIRECTO

Presentamos una amplia selección de luminarias SLV en más de 300 m<sup>2</sup> de superficie de exposición. Aquí, nuestros consultores y diseñadores de iluminación con formación profesional le asesorarán personalmente. Al mismo tiempo, puede utilizar nuestra exposición para presentar nuestras luminarias a sus clientes en términos de función y efecto. Convéncese de la calidad de nuestras luminarias para exteriores en la exposición de exteriores.

### DISEÑO DE ILUMINACIÓN GRATUITO

Desarrollamos soluciones de iluminación prácticas con usted y según sus necesidades. Ya sea para locales comerciales, salas de ventas o ambientes privados: nuestros diseñadores de iluminación siempre tienen los conceptos adecuados para una solución orientada a la demanda y energéticamente sensata solución. Estaremos encantados de calcular el tiempo de amortización de su nueva iluminación LED de bajo consumo.

### TIENDA ONLINE DE LUMINARIAS MULTIMARCA KS

En nuestra tienda online de negocios en [www.KS-Luz.es](http://www.KS-Luz.es) encontrará todo lo que le ayuda en su trabajo diario:

- Ofertas especiales y novedades actuales
- Comprobación de disponibilidad en línea
- Encuentre y pida fácilmente todas las piezas de recambio
- Formulario de pedido rápido
- Todos los catálogos para descargar o como catálogo flip con Enlaces de productos
- Textos de especificación, curvas de distribución de luz/comple mentos LDT y Tablas de cálculo rápido

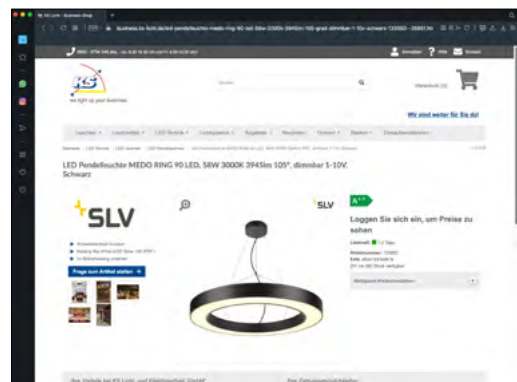
**KS Licht- u. Elektrotechnik GmbH**  
**Manderscheidstr. 8c**  
**45141 Essen**

Tel.: +49 (0)201-89924-0  
Fax: +49 (0)201-89924-124

Onlineshop: [www.KS-Luz.es](http://www.KS-Luz.es)  
Internet: [www.KS-Germany.com](http://www.KS-Germany.com)  
Email: [Verkauf@KS-Germany.com](mailto:Verkauf@KS-Germany.com)

Visítenos in situ o llámenos:

De lunes a jueves en horario continuado de 08.00 a 16.30 horas  
Viernes en horario continuado de 08.00 a 15.00 horas



Escanee el enlace a nuestro formulario de pedido rápido y obtenga información actualizada sobre la disponibilidad de los productos.



[www.KS-Luz.es/formulario-de-pedido-rapido](http://www.KS-Luz.es/formulario-de-pedido-rapido)



# QUIEN DESEE TODO EL POTENCIAL DE LA LUZ, DEBE PERMANECER EN EL CARRIL ADECUADO.

---

En tiendas pequeñas, oficinas, restaurantes y hogares, los sistemas de carriles monofásicos de SLV son ideales para quienes desean realizar numerosas posibilidades de diseño de iluminación. Gracias a la gran selección de luminarias y a la posibilidad de ampliación modular, estos se adaptan de manera flexible a una gran variedad de aplicaciones.





## FLEXIBILIDAD EN SU MÁXIMA EXPRESIÓN.

---

Los carriles monofásicos de SLV ofrecen mucha libertad en el diseño de iluminación. Gracias a la amplia gama de proyectores, luminarias de suspensión y focos, el sistema sigue siendo independiente y puede ampliarse en cualquier momento. La luz no puede diseñarse con más flexibilidad que esta.



### **Fácilmente ampliable.**

Como el carril lleva la corriente a los proyectores, la iluminación puede planificarse independientemente de los puntos de salida con números, posiciones y tipos de luminarias variables para escenarios de iluminación más variados. Y añadiendo simplemente elementos de carril y conectores acortables, puede implementar una amplia variedad de geometrías incluso en planos desiguales.

### **Infinidad de posibilidades.**

Gracias a varios proyectores próximos entre sí, es posible obtener una alta potencia luminosa con una amplia gama de características. Ya sea montados en la superficie del techo, empotrados, en paredes o suspendidos: los sistemas de carriles monofásicos de SLV crean la base flexible para una iluminación general y puntual, al más alto nivel.



**Características destacadas:**

- Gran variedad de proyectores
- Luminarias intercambiables y orientables
- Relativamente independiente de puntos de salida de la corriente
- Escalable a través de numerosos elementos para carriles
- Buena relación calidad-precio

## **FLEXIBILIDAD PARA EL HOGAR.**

---

Los sistemas de carriles monofásicos son ideales para espacios de todo tipo. Una amplia gama de proyectores y luminarias de suspensión con diferentes casquillos permite el uso de bombillas LED con diferentes potencias. Además, también están disponibles focos con LEDs integrados. ¿Proyectos residenciales grandes o pequeños? Usted decide.

Para un diseño de iluminación individual  
en condiciones dimensionales difíciles





Para una iluminación elegante en las zonas de estar



Para iluminar superficies de trabajo de manera segura y flexible



Para crear atmósferas lumínicas agradables



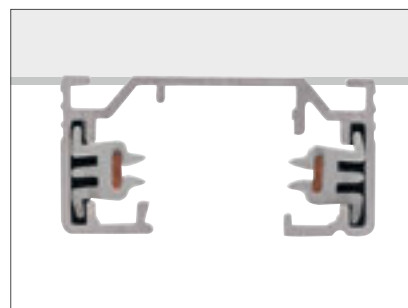




**EXPERIMENTE LA LUZ,**  
QUE SE ADAPTA EN  
TODOS LOS ESPACIOS.



## Carriles de superficie monofásicos



### El diseño en primer plano

El carril monofásico es la mejor elección para una iluminación decorativa en residencias privadas, tiendas pequeñas y oficinas. Gracias a los orificios existentes en el perfil, el carril de superficie de aluminio puede fijarse de manera rápida y fácil a la pared o al techo.

Tensión nominal (V)	Corriente máxima (A)	Color	Material	Longitud (cm)	Ref.
220-240 V ~ 50/60Hz	16	● Negro	Aluminio	100	143010
220-240 V ~ 50/60 Hz	16	○ Blanco	Aluminio	100	143011
220-240 V ~ 50/60 Hz	16	● Gris	Aluminio	100	143012
220-240 V ~ 50/60 Hz	16	● Negro	Aluminio	200	143020
220-240 V ~ 50/60 Hz	16	○ Blanco	Aluminio	200	143021
220-240 V ~ 50/60 Hz	16	● Gris	Aluminio	200	143022
220-240 V ~ 50/60 Hz	16	● Negro	Aluminio	300	1002151
220-240 V ~ 50/60 Hz	16	○ Blanco	Aluminio	300	1002152
220-240 V ~ 50/60 Hz	16	● Gris	Aluminio	300	1002153

Material: aluminio. Ancho: 3,5 cm. Alto: 1,8 cm. Cubierta no incl.



Carriles de superficie monofásicos

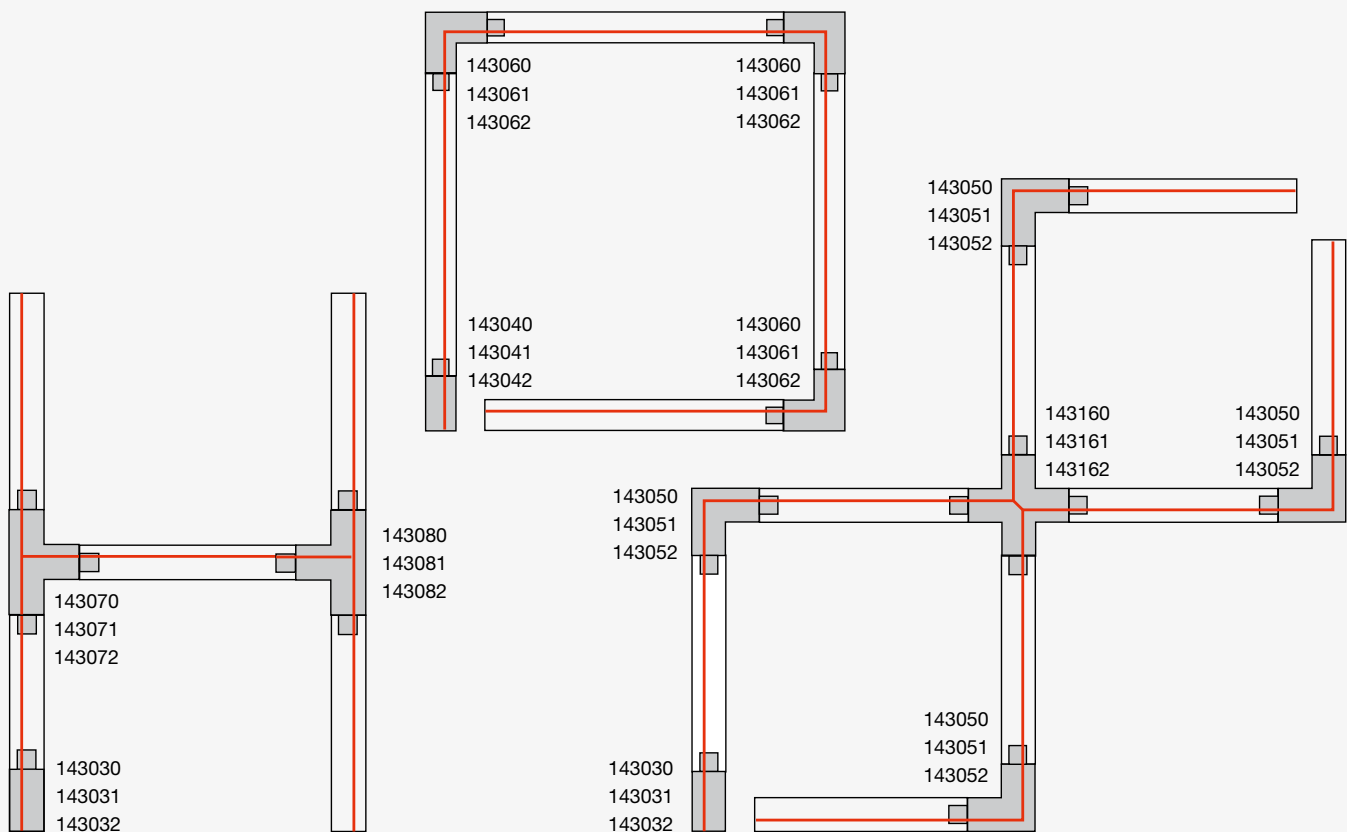
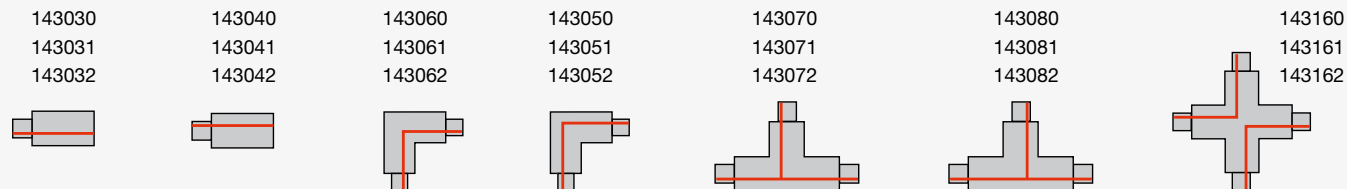
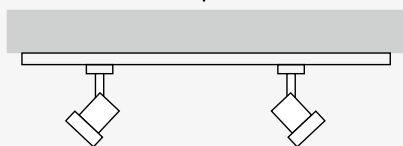
Rápidos y fáciles de montar.


















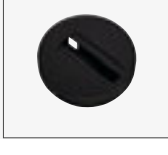



# Carriles de superficie monofásicos

Ayuda a la planificación y accesorios de un vistazo.

Vista de los componentes desde arriba hacia la parte del montaje

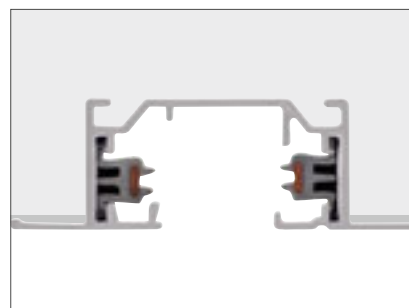




	<p><b>Alimentador, toma de tierra a la izquierda</b> 16 A como máx.   Policarbonato (PC) L: 6,5 cm An: 3,5 cm Al: 1,8 cm</p> <table border="0"> <tr><td>■ Negro</td><td>Ref.</td><td><b>143030</b></td></tr> <tr><td>□ Blanco</td><td>Ref.</td><td><b>143031</b></td></tr> <tr><td>■ Gris</td><td>Ref.</td><td><b>143032</b></td></tr> </table>	■ Negro	Ref.	<b>143030</b>	□ Blanco	Ref.	<b>143031</b>	■ Gris	Ref.	<b>143032</b>		<p><b>Conector longitudinal estabilizador</b> Acero L: 19,7 cm An: 3,2 cm Al: 1,3 cm Para reforzar en caso de montaje de varios carriles con suspensión de techo (1002845)</p> <table border="0"> <tr><td>■ Níquel</td><td>Ref.</td><td><b>143151</b></td></tr> </table>	■ Níquel	Ref.	<b>143151</b>						
■ Negro	Ref.	<b>143030</b>																			
□ Blanco	Ref.	<b>143031</b>																			
■ Gris	Ref.	<b>143032</b>																			
■ Níquel	Ref.	<b>143151</b>																			
	<p><b>Alimentador, toma de tierra a la derecha</b> 16 A como máx.   Policarbonato (PC) L: 10,4 cm An: 3,5 cm Al: 1,8 cm</p> <table border="0"> <tr><td>■ Negro</td><td>Ref.</td><td><b>143040</b></td></tr> <tr><td>□ Blanco</td><td>v</td><td><b>143041</b></td></tr> <tr><td>■ Gris</td><td>Ref.</td><td><b>143042</b></td></tr> </table>	■ Negro	Ref.	<b>143040</b>	□ Blanco	v	<b>143041</b>	■ Gris	Ref.	<b>143042</b>		<p><b>Conector angular estabilizador</b> Acero L: 11,5 cm An: 11,5 cm Al: 0,5 cm Para reforzar en caso de montaje de varios carriles con suspensión de techo (1002845)</p> <table border="0"> <tr><td>■ Níquel</td><td>Ref.</td><td><b>143152</b></td></tr> </table>	■ Níquel	Ref.	<b>143152</b>						
■ Negro	Ref.	<b>143040</b>																			
□ Blanco	v	<b>143041</b>																			
■ Gris	Ref.	<b>143042</b>																			
■ Níquel	Ref.	<b>143152</b>																			
	<p><b>Conector longitudinal*</b> 16 A como máx.   Policarbonato (PC) L: 17,2 cm An: 3,5 cm Al: 1,8 cm</p> <table border="0"> <tr><td>■ Negro</td><td>Ref.</td><td><b>143100</b></td></tr> <tr><td>□ Blanco</td><td>Ref.</td><td><b>143101</b></td></tr> <tr><td>■ Gris</td><td>Ref.</td><td><b>143102</b></td></tr> </table>	■ Negro	Ref.	<b>143100</b>	□ Blanco	Ref.	<b>143101</b>	■ Gris	Ref.	<b>143102</b>		<p><b>Conector en X estabilizador</b> Acero L: 19,7 cm An: 19,7 cm Al: 0,5 cm Para reforzar en caso de montaje de varios carriles con suspensión de techo (1002845).</p> <table border="0"> <tr><td>■ Gris</td><td>Ref.</td><td><b>143169</b></td></tr> </table>	■ Gris	Ref.	<b>143169</b>						
■ Negro	Ref.	<b>143100</b>																			
□ Blanco	Ref.	<b>143101</b>																			
■ Gris	Ref.	<b>143102</b>																			
■ Gris	Ref.	<b>143169</b>																			
	<p><b>Conector longitudinal</b> 16 A como máx.   Policarbonato (PC) L: 6,4 cm An: 3,5 cm Al: 1,8 cm</p> <table border="0"> <tr><td>■ Negro</td><td>Ref.</td><td><b>143090</b></td></tr> <tr><td>□ Blanco</td><td>Ref.</td><td><b>143091</b></td></tr> <tr><td>■ Gris</td><td>Ref.</td><td><b>143092</b></td></tr> </table>	■ Negro	Ref.	<b>143090</b>	□ Blanco	Ref.	<b>143091</b>	■ Gris	Ref.	<b>143092</b>		<p><b>Adaptador de luminarias 1 fase</b> 6 A máx.   Policarbonato (PC) L: 8,2 cm An: 3,5 cm Al: 4,2 cm</p> <table border="0"> <tr><td>■ Negro</td><td>Ref.</td><td><b>143120</b></td></tr> <tr><td>□ Blanco</td><td>Ref.</td><td><b>143121</b></td></tr> <tr><td>■ Gris</td><td>Ref.</td><td><b>143124</b></td></tr> </table>	■ Negro	Ref.	<b>143120</b>	□ Blanco	Ref.	<b>143121</b>	■ Gris	Ref.	<b>143124</b>
■ Negro	Ref.	<b>143090</b>																			
□ Blanco	Ref.	<b>143091</b>																			
■ Gris	Ref.	<b>143092</b>																			
■ Negro	Ref.	<b>143120</b>																			
□ Blanco	Ref.	<b>143121</b>																			
■ Gris	Ref.	<b>143124</b>																			
	<p><b>Conector angular, toma de tierra interior</b> 16 A máx.   Policarbonato (PC) L: 10,4 cm An: 10,4 cm Al: 1,8 cm</p> <table border="0"> <tr><td>■ Negro</td><td>Ref.</td><td><b>143060</b></td></tr> <tr><td>□ Blanco</td><td>Ref.</td><td><b>143061</b></td></tr> <tr><td>■ Gris</td><td>Ref.</td><td><b>143062</b></td></tr> </table>	■ Negro	Ref.	<b>143060</b>	□ Blanco	Ref.	<b>143061</b>	■ Gris	Ref.	<b>143062</b>		<p><b>Adaptador 1 fase con gancho</b> 6 A máx.   Policarbonato (PC) L: 8,2 cm An: 3,5 cm Al: 7,4 cm</p> <table border="0"> <tr><td>■ Negro</td><td>Ref.</td><td><b>143170</b></td></tr> <tr><td>□ Blanco</td><td>Ref.</td><td><b>143171</b></td></tr> <tr><td>■ Gris</td><td>Ref.</td><td><b>143172</b></td></tr> </table>	■ Negro	Ref.	<b>143170</b>	□ Blanco	Ref.	<b>143171</b>	■ Gris	Ref.	<b>143172</b>
■ Negro	Ref.	<b>143060</b>																			
□ Blanco	Ref.	<b>143061</b>																			
■ Gris	Ref.	<b>143062</b>																			
■ Negro	Ref.	<b>143170</b>																			
□ Blanco	Ref.	<b>143171</b>																			
■ Gris	Ref.	<b>143172</b>																			
	<p><b>Conector angular, toma de tierra exterior</b> 16 A máx.   Policarbonato (PC) L: 10,4 cm An: 10,4 cm Al: 1,8 cm</p> <table border="0"> <tr><td>■ Negro</td><td>Ref.</td><td><b>143050</b></td></tr> <tr><td>□ Blanco</td><td>Ref.</td><td><b>143051</b></td></tr> <tr><td>■ Gris</td><td>Ref.</td><td><b>143052</b></td></tr> </table>	■ Negro	Ref.	<b>143050</b>	□ Blanco	Ref.	<b>143051</b>	■ Gris	Ref.	<b>143052</b>		<p><b>Cubierta</b> Policarbonato (PC) L: 200 cm An: 1,8 cm Al: 0,75 cm</p> <table border="0"> <tr><td>■ Negro</td><td>Ref.</td><td><b>1004783</b></td></tr> <tr><td>□ Blanco</td><td>Ref.</td><td><b>1004785</b></td></tr> <tr><td>■ Gris</td><td>Ref.</td><td><b>1004784</b></td></tr> </table>	■ Negro	Ref.	<b>1004783</b>	□ Blanco	Ref.	<b>1004785</b>	■ Gris	Ref.	<b>1004784</b>
■ Negro	Ref.	<b>143050</b>																			
□ Blanco	Ref.	<b>143051</b>																			
■ Gris	Ref.	<b>143052</b>																			
■ Negro	Ref.	<b>1004783</b>																			
□ Blanco	Ref.	<b>1004785</b>																			
■ Gris	Ref.	<b>1004784</b>																			
	<p><b>Conector T, tierra a la izquierda</b> 16 A máx.   Policarbonato (PC) L: 17,2 cm An: 10,4 cm Al: 1,8 cm</p> <table border="0"> <tr><td>■ Negro</td><td>Ref.</td><td><b>143070</b></td></tr> <tr><td>□ Blanco</td><td>Ref.</td><td><b>143071</b></td></tr> <tr><td>■ Gris</td><td>Ref.</td><td><b>143072</b></td></tr> </table>	■ Negro	Ref.	<b>143070</b>	□ Blanco	Ref.	<b>143071</b>	■ Gris	Ref.	<b>143072</b>		<p><b>Tapa</b> Policarbonato (PC) L: 0,4 cm An: 3,5 cm Al: 1,8 cm</p> <table border="0"> <tr><td>■ Negro</td><td>Ref.</td><td><b>143130</b></td></tr> <tr><td>□ Blanco</td><td>Ref.</td><td><b>143131</b></td></tr> <tr><td>■ Gris</td><td>Ref.</td><td><b>143132</b></td></tr> </table>	■ Negro	Ref.	<b>143130</b>	□ Blanco	Ref.	<b>143131</b>	■ Gris	Ref.	<b>143132</b>
■ Negro	Ref.	<b>143070</b>																			
□ Blanco	Ref.	<b>143071</b>																			
■ Gris	Ref.	<b>143072</b>																			
■ Negro	Ref.	<b>143130</b>																			
□ Blanco	Ref.	<b>143131</b>																			
■ Gris	Ref.	<b>143132</b>																			
	<p><b>Conector T, tierra a la derecha</b> 16 A máx.   Policarbonato (PC) L: 17,2 cm An: 10,4 cm Al: 1,8 cm</p> <table border="0"> <tr><td>■ Negro</td><td>Ref.</td><td><b>143080</b></td></tr> <tr><td>□ Blanco</td><td>Ref.</td><td><b>143081</b></td></tr> <tr><td>■ Gris</td><td>Ref.</td><td><b>143082</b></td></tr> </table>	■ Negro	Ref.	<b>143080</b>	□ Blanco	Ref.	<b>143081</b>	■ Gris	Ref.	<b>143082</b>		<p><b>Base para techo</b> 6 A máx.   Policarbonato (PC) Al: 2,5 cm Ø: 12,1 cm</p> <table border="0"> <tr><td>■ Negro</td><td>Ref.</td><td><b>143380</b></td></tr> <tr><td>□ Blanco</td><td>Ref.</td><td><b>143381</b></td></tr> <tr><td>■ Gris</td><td>Ref.</td><td><b>143382</b></td></tr> </table>	■ Negro	Ref.	<b>143380</b>	□ Blanco	Ref.	<b>143381</b>	■ Gris	Ref.	<b>143382</b>
■ Negro	Ref.	<b>143080</b>																			
□ Blanco	Ref.	<b>143081</b>																			
■ Gris	Ref.	<b>143082</b>																			
■ Negro	Ref.	<b>143380</b>																			
□ Blanco	Ref.	<b>143381</b>																			
■ Gris	Ref.	<b>143382</b>																			
	<p><b>Conector en X</b> 16 A máx.   Policarbonato (PC) L: 9,5 cm An: 17,2 cm Al: 1,8 cm</p> <table border="0"> <tr><td>■ Negro</td><td>Ref.</td><td><b>143160</b></td></tr> <tr><td>□ Blanco</td><td>Ref.</td><td><b>143161</b></td></tr> <tr><td>■ Gris</td><td>Ref.</td><td><b>143162</b></td></tr> </table>	■ Negro	Ref.	<b>143160</b>	□ Blanco	Ref.	<b>143161</b>	■ Gris	Ref.	<b>143162</b>		<p><b>Suspensión con cable metálico 2 unidades</b> Acero inoxidable / latón L: 500 cm   10 kg máx.</p> <table border="0"> <tr><td>■ Níquel</td><td>Ref.</td><td><b>1002845</b></td></tr> </table>	■ Níquel	Ref.	<b>1002845</b>						
■ Negro	Ref.	<b>143160</b>																			
□ Blanco	Ref.	<b>143161</b>																			
■ Gris	Ref.	<b>143162</b>																			
■ Níquel	Ref.	<b>1002845</b>																			
	<p><b>Conector flexible</b> 16 A máx.   Policarbonato (PC) L: 16,4 cm An: 3,5 cm Al: 1,8 cm</p> <table border="0"> <tr><td>■ Negro</td><td>Ref.</td><td><b>143110</b></td></tr> <tr><td>□ Blanco</td><td>Ref.</td><td><b>143111</b></td></tr> <tr><td>■ Gris</td><td>Ref.</td><td><b>143112</b></td></tr> </table>	■ Negro	Ref.	<b>143110</b>	□ Blanco	Ref.	<b>143111</b>	■ Gris	Ref.	<b>143112</b>											
■ Negro	Ref.	<b>143110</b>																			
□ Blanco	Ref.	<b>143111</b>																			
■ Gris	Ref.	<b>143112</b>																			

\* con posibilidad de alimentador

## Carriles empotrables monofásicos



### Integración perfecta.

La versión empotrable para los carriles monofásicos se integra perfectamente, dando una impresión no solo técnica, sino también de diseño y calidad.

Tensión nominal (V)	Corriente máxima (A)	Color	Material	Longitud (cm)	Ref.
220-240 V ~ 50/60 Hz	16	○ Blanco	Aluminio	200	143221

Material: aluminio. Ancho: 5,5 cm. Alto: 1,8 cm. Cubierta no incl.



**Carriles empotrables  
monofásicos**  
Ref.: 143221

Solución elegante y de  
alta calidad y diseño.





# Carriles empotrables monofásicos

## Accesorios de un vistazo.



### Alimentador, tierra a la izquierda

16 A máx. | Plástico  
L: 10,8 cm An: 5,5 cm Al: 2 cm  
 Blanco Ref. 143231



### Tapa final

Plástico  
L: 2,7 cm An: 5,5 cm Al: 1,8 cm  
 Blanco Ref. 143281



### Alimentador, tierra a la derecha

16 A máx. | Plástico  
L: 10,8 cm An: 5,5 cm Al: 2 cm  
 Blanco Ref. 143241



### Soporte montaje empotrar

Acero  
L: 7,5 cm An: 1,5 cm Al: 4 cm  
 Níquel Ref. 143230



### Conector longitudinal

16 A máx. | Plástico / Acero  
L: 6,5 cm An: 1,8 cm Al: 1,7 cm  
 Blanco Ref. 143271



### Adaptador monofásico con gancho

6 A máx. | Policarbonato (PC)  
L: 8,2 cm An: 3,5 cm Al: 7,4 cm  
 Negro Ref. 143170  
 Blanco Ref. 143171  
 Gris Ref. 143172



### Conector en L, tierra interior

16 A máx. | Plástico  
L: 11,2 cm An: 11,2 cm Al: 2 cm  
 Blanco Ref. 143261



### Adaptador de luminaria de suspensión

6 A máx. | Policarbonato (PC)  
L: 8,2 cm An: 3,5 cm Al: 4,2 cm  
 Negro Ref. 143120  
 Blanco Ref. 143121  
 Gris Ref. 143124



### Conector en L, tierra exterior

16 A máx. | Plástico  
L: 11,2 cm An: 11,2 cm Al: 2 cm  
 Blanco Ref. 143251

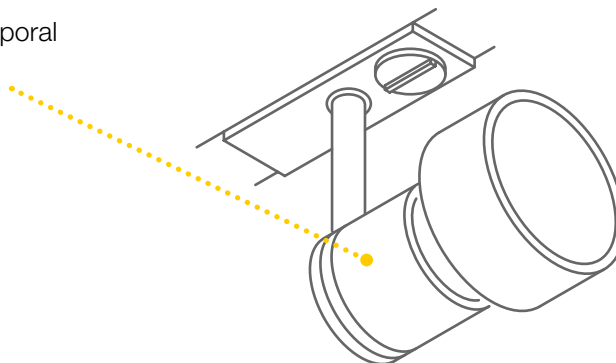
# PURI TRACK



## Luz Idónea.

Gracias a su diseño sencillo, el foco giratorio y orientable de alto voltaje puede utilizarse de manera muy versátil y crear puntos de luz allí donde se desee. PURI es ideal para bombillas LED reemplazables de manera flexible

Foco de diseño atemporal con casquillo GU10



## SOCKET INSIDE

	PURI TRACK
Tipo de casquillo	GU10
Tipo de bombilla	QPAR51
L / Ø /Al (cm)	8,3 / 5,4 / 7,4

Anillo decorativo para QPAR51 incl.

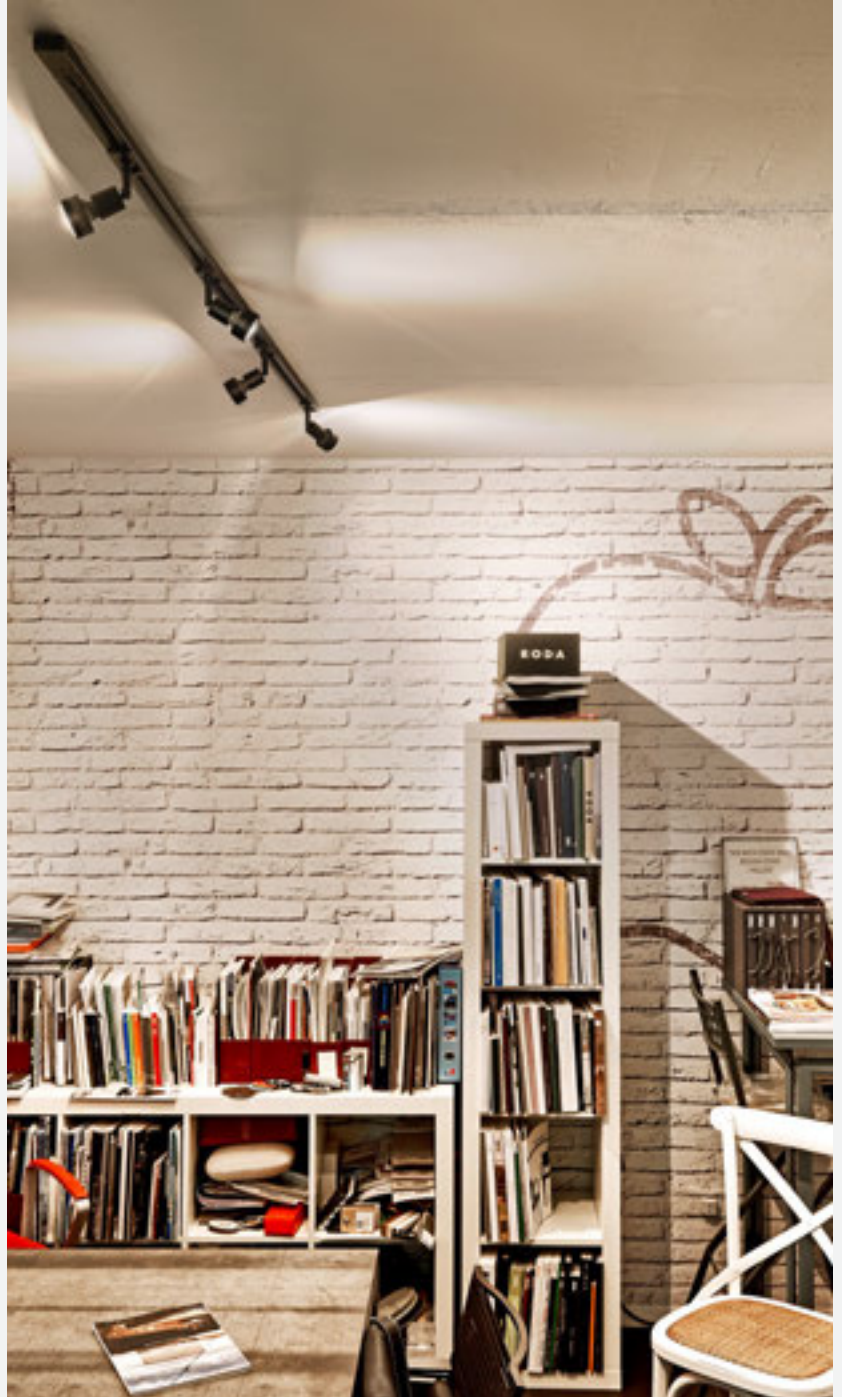




---

**PURI TRACK**  
Monofásico, QPAR51  
Ref.: 143390

Ideal para la iluminación decorativa general y de acento.



---

**PURI TRACK**  
Monofásico, QPAR51  
Ref.: 143390

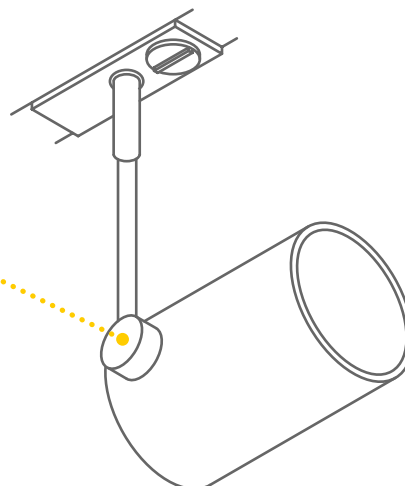
# BIMA



### Look Industrial.

BIMA Spot, que puede girarse 350° y orientarse 200°, nos permite dirigir la luz en todas las direcciones. Al mismo tiempo, destaca por su apariencia industrial de aluminio, que es tan robusta como parece. En el casquillo GU10 pueden usarse las bombillas QPAR51.

Se puede girar y orientar de manera flexible a través de dos articulaciones.



### SOCKET INSIDE

Tipo de casquillo

Tipo de bombilla

L / Ø / Al (cm)

### BIMA

GU10

QPAR51

8 / 6 / 14



---

**BIMA**  
Monofásico, single,  
QPAR51  
Ref.: 143440

Se integra armoniosamente  
en el ambiente.



---

**BIMA**  
Monofásico, single, QPAR51  
Ref.: 143440



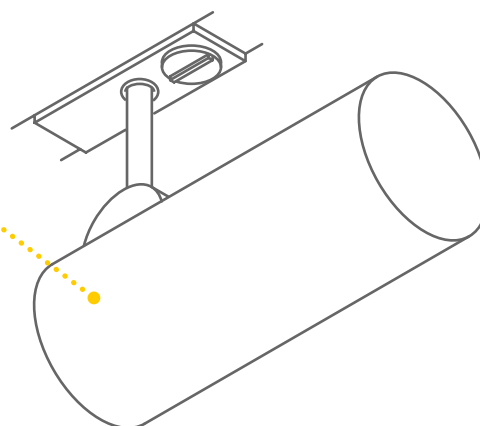
# HELIA 50 TRACK



## Simplemente Elegante.

Elegante, minimalista y de gran potencia, este proyector es ideal para proyectos que requieren alto rendimiento lumínico. Giratorio y orientable convence en todos sus aspectos, tanto técnicos como de diseño. Con cuerpo de aluminio, está equipado con un módulo LED Premium. 3000 K, 750 lúmenes y CRI>90 durante más de 10 años.

Diseño esbelto  
y elegante

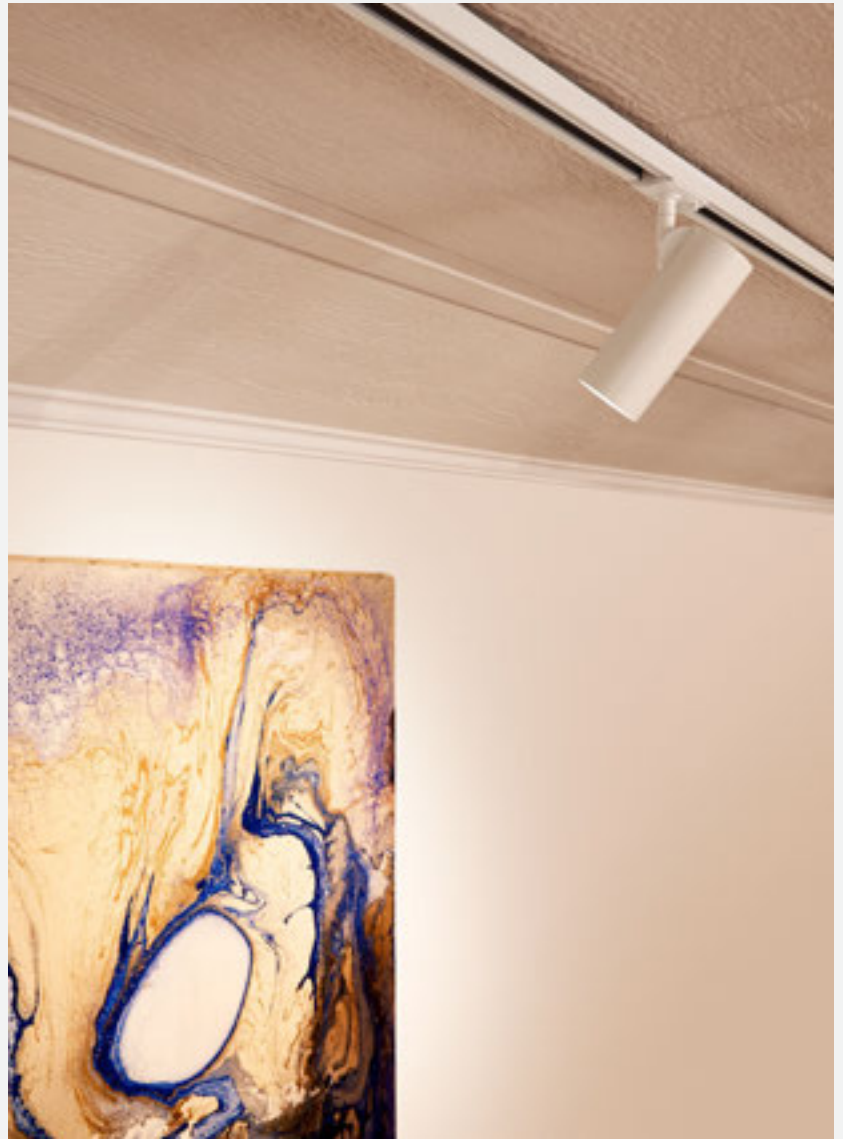


### HELIA 50 TRACK

Consumo total (en W)	11
Flujo luminoso (en lm)	810/880
Temperatura de color (en K)	3.000
CRI	90
L / Ø / Al (cm)	14 / 5,5 / 10



**HELIA 50 TRACK**  
Monofásico  
Ref.: 143580



**HELIA 50 TRACK**  
Monofásico  
Ref.: 143581



**HELIA 50 TRACK**  
Monofásico  
Ref.: 143580

Perfectos para una iluminación flexible de diferentes ambientes.

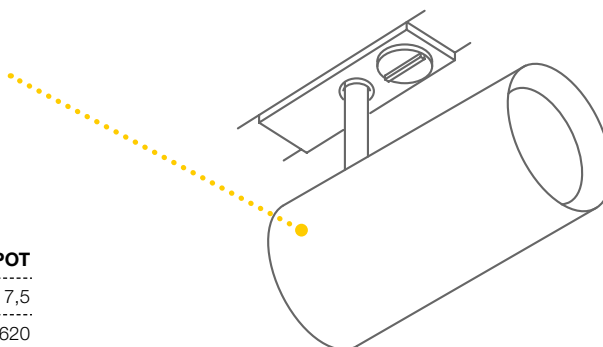
# NOBLO SPOT



## Esbelto y Atemporal.

El proyector LED giratorio y orientable convence por su diseño esbelto, que lo hace ideal para conceptos de iluminación modernos. El módulo LED Premium integrado acentúa los objetos con fuertes características lumínicas.

Diseño minimalista  
con LED integrado



**LED**  
**INSIDE**

### NOBLO SPOT

Consumo total (en W)	7,5
Flujo luminoso (en lm)	620
Temperatura de color (en K)	2.700
CRI	80 / 90
L / Ø / Al (cm)	10,5 / 5 / 10,7

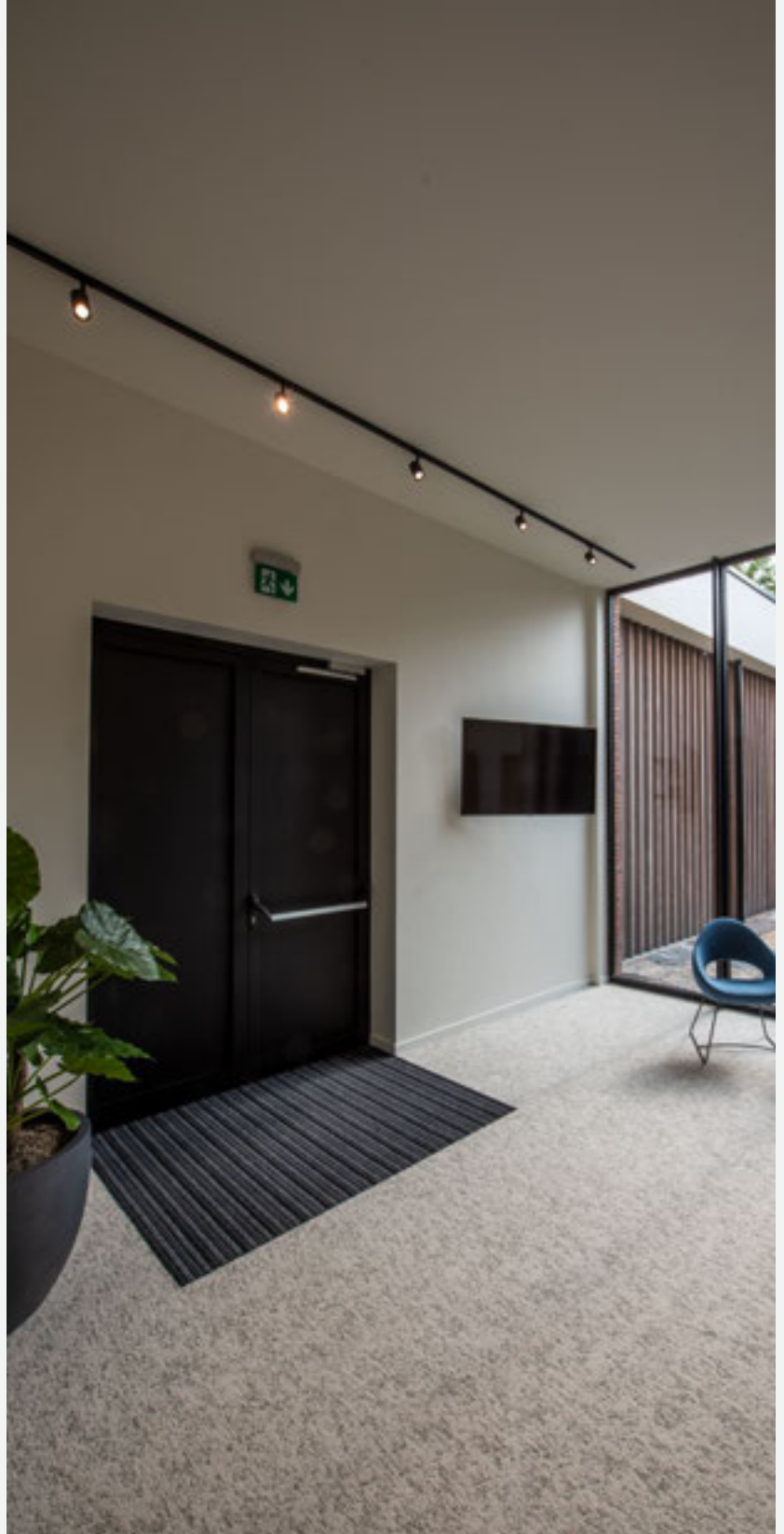




---

**NOBLO SPOT**  
Monofásico  
Ref.: 1001863

Diseño elegante para  
conceptos de  
iluminación modernos.



---

**NOBLO SPOT**  
Monofásico  
Ref.: 1001862

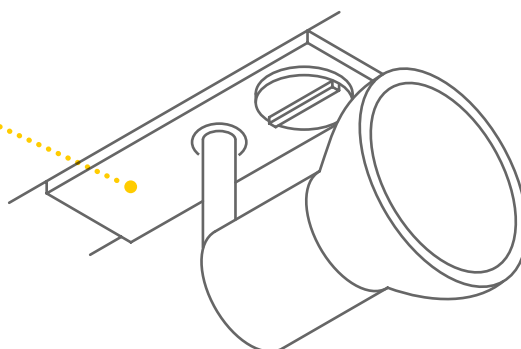
# PURIA TRACK



## Look Cónico.

El proyector, el cual se puede girar 340° y orientar 85°, le permite plena libertad a la hora de diseñar iluminación individual. De aluminio y vidrio satinado, el foco versátil permite iluminar cualquier espacio. Gracias al casquillo GU10 integrado, es apto para las bombillas QPAR51.

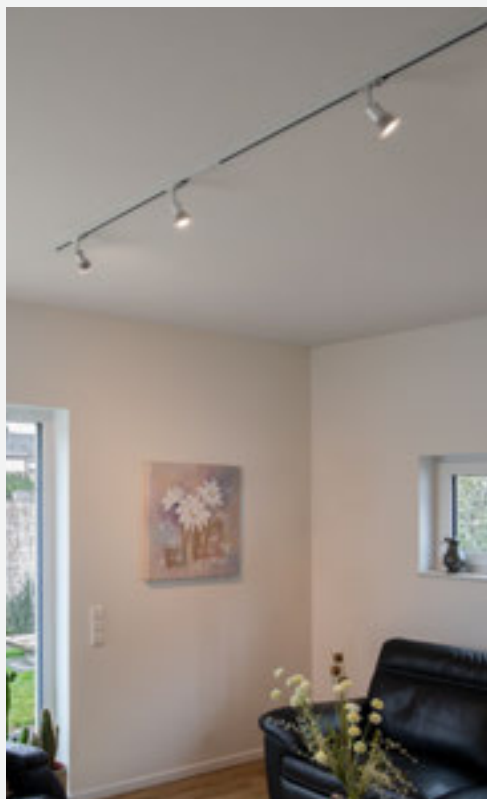
Se puede girar y orientar de manera flexible



## SOCKET INSIDE

## PURIA TRACK

Tipo de casquillo	GU10
Tipo de bombilla	QPAR51
L / Ø / Al (cm)	12,5 / 6,4 / 10,9



---

**PURIA TRACK**  
Monofásico, QPAR51  
Ref.: 143451

Ideal para iluminar espacios y objetos de manera específica.



---

**PURIA TRACK**  
Monofásico, QPAR51  
Ref.: 143450



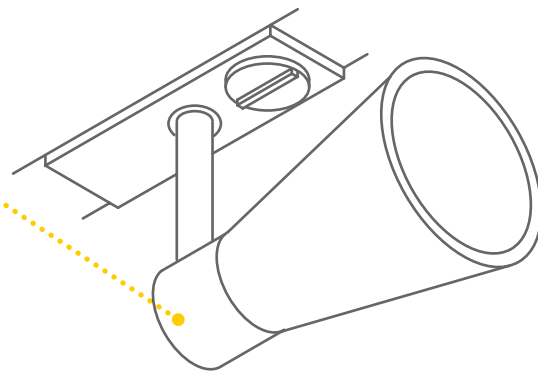
# AVO TRACK



### Acentúe de manera atractiva.

Con el foco AVO, el cual se puede girar 350° y orientar 90°, puede crear iluminación de acento orientables en puntos específicos. Individual y con luz de alta calidad, la lámpara puede reemplazarse fácilmente a través del casquillo integrado GU10.

Giratorio y orientable



### SOCKET INSIDE

### AVO TRACK

Tipo de casquillo	GU10
Tipo de bombilla	QPAR51
L / Ø / Al (cm)	13 / 6,2 / 8



---

**AVO TRACK**  
Monofásico, QPAR51  
Ref.: 144201

Realza aún más los  
espacios y ambientes.



---

**AVO TRACK**  
Monofásico, QPAR51  
Ref.: 144200

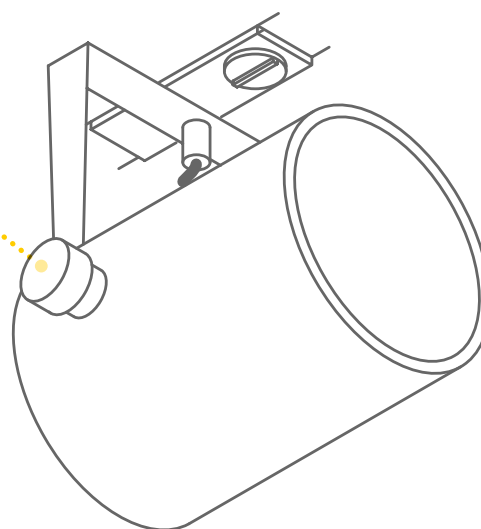
# EURO SPOT TRACK



### Probado Eficazmente.

EURO SPOT siempre es un acierto para los sistemas de carril. En el cabezal cilíndrico de la luminaria viene integrado un casquillo GU10 para bombillas QPAR51. Gracias a que los proyectores pueden posicionarse de manera flexible, girarse 350° y orientarse 90°, permiten crear de manera flexible la iluminación deseada.

Orientación flexible a través de la articulación



### SOCKET INSIDE

### EURO SPOT TRACK

Tipo de casquillo	GU10
Tipo de bombilla	QPAR51
L / Ø / Al (cm)	12,5 / 8 / 15,2



**EURO SPOT TRACK**  
Monofásico, QPAR51  
Ref.: 1001861

Cuando la luz es simplemente apetecible.



## NOBLO SPOT SET



### La forma perfecta de empezar.

El kit de sistema de carriles de alto voltaje ofrece todo lo que necesita para un comienzo perfecto: dos carriles, un conector longitudinal con alimentador y tres proyectores NOBLO con LEDs potentes.



#### NOBLO SPOT SET

Consumo total (en W)	24
Flujo luminoso (en lm)	1860
Temperatura de color (en K)	2700
CRI	80

2 carriles de alto voltaje de 1 m. 1 alimentador/conector longitudinal.  
2 tapas finales. 3 proyectores NOBLO



---

**NOBLO SPOT**  
Monofásico, Kit Carril Triple  
Ref.: 1002611



---

**NOBLO SPOT**  
Monofásico, Kit Carril Triple  
Ref.: 1002610

Todo listo para iluminar estancias más pequeñas de manera óptima.

## PURI TRACK SET



### Equipado de la mejor forma posible.

Con el sistema de carril monofásico de alto voltaje, se garantiza una experiencia lumínica satisfactoria desde el inicio: dos carriles, un conector longitudinal con alimentador y tres proyectores PURI con LEDs de gran potencia.

**SOCKET  
INSIDE**

### PURI TRACK SET

Tipo de casquillo GU10

2 carriles de alto voltaje de 1 m. 1 conector longitudinal.  
2 tapas finales. 3 luminarias PURI. 3 lámparas LED GU10.  
3 anillos decorativos para GU10



**PURI TRACK**  
Monofásico, Kit Carril Triple  
Ref.: 143191

La solución lumínica perfecta  
para espacios reducidos.



# ENOLA B TRACK



### Una solución polifacética.

En aluminio de alta calidad, las luminarias ENOLA B están disponibles tanto en versión de suspensión como en foco. Gracias al casquillo GU10, pueden equiparse con bombillas de bajo consumo. Para controlar los puntos de luz de manera individual, el foco puede girarse y orientarse fácilmente.

Diseño elegante con carcasa cilíndrica

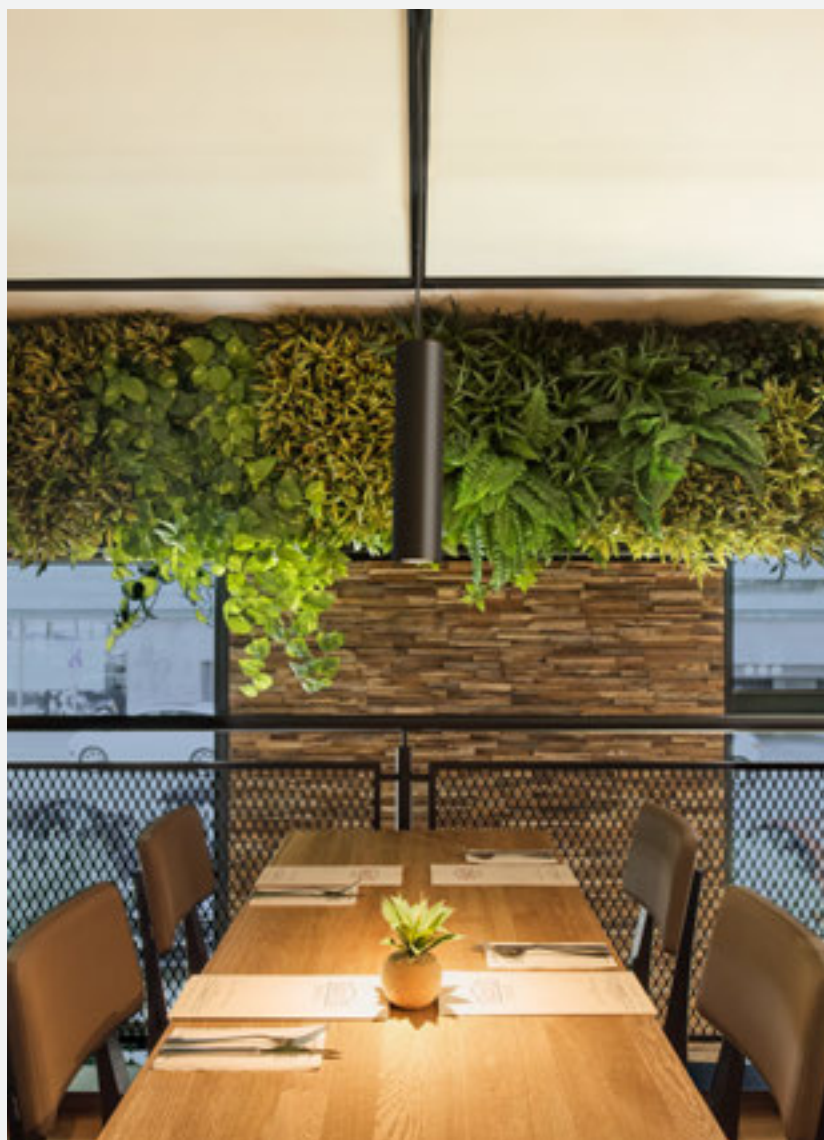


## SOCKET INSIDE

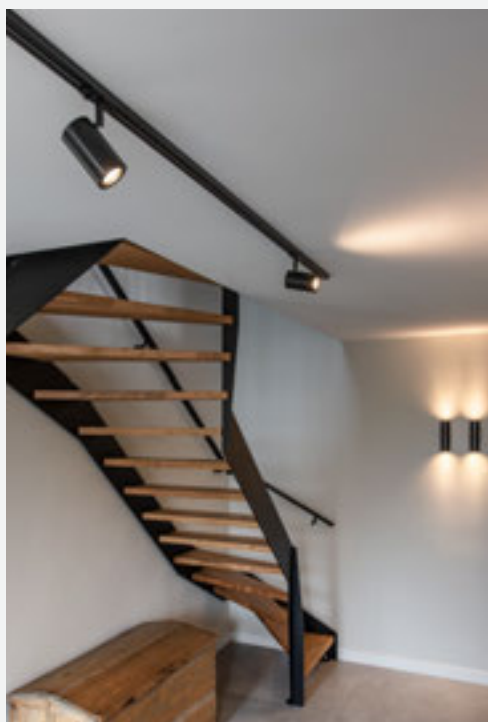
	ENOLA B PD	ENOLA B SPOT
Tipo de casquillo	GU10	GU10
Tipo de bombilla	QPAR51	QPAR51
L / Ø / Al (cm)	- / 6,7 / 30	11,3 / 6,7 / 12
Longitud del péndulo	150	-



**ENOLA B PD**  
Monofásico, QPAR51  
Ref.: 143964



**ENOLA B PD**  
Monofásico, QPAR51  
Ref.: 143960



**ENOLA B SPOT**  
Monofásico, QPAR51  
Ref.: 1002110

Amplia gama de aplicaciones  
para los proyectos más diversos.

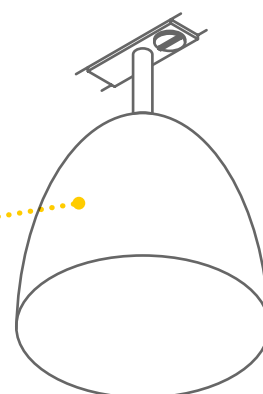
## PARA CONE 14



### Estancias con un toque de calidez.

PARA CONE disponible en color cobre, blanco y negro, proporciona un efecto lumínico especialmente cálido gracias al reflector de color. El foco se puede girar y orientar en todas las direcciones. Además, el foco y la luminaria de suspensión son aptos para lámparas LED reemplazables gracias al casquillo integrado GU10.

Reflector de color para un efecto lumínico especialmente cálido



### SOCKET INSIDE

	PARA CONE 14 PD	PARA CONE 14 SPOT
Tipo de casquillo	GU10	GU10
Tipo de bombilla	QPAR51	QPAR51
Ø / Al (cm)	13,5 / 14	13,5 / 20
Longitud de suspensión (cm)	150	-



**PARA CONE 14 SPOT**  
Monofásico, QPAR51  
Ref.: 1002873

Crea ambientes acogedores en zonas privadas y comerciales.



**PARA CONE 14 PD**  
Monofásico, QPAR51  
Ref.: 1001968



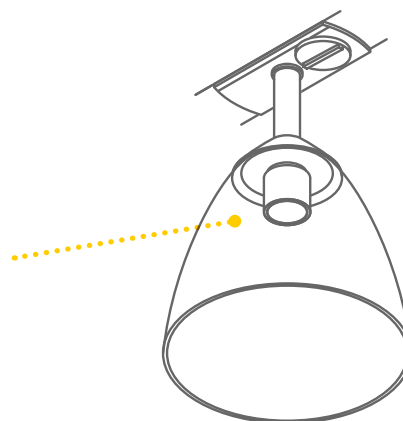
## PARA CONE GL



### Ambientes Singulares.

Si un vidrio en forma cónica crea un ambiente agradable, solo puede ser la luminaria PARA CONE GL. La pantalla de vidrio deja ver la bombilla LED con casquillo GU10. Además, el foco puede girarse 300°, orientarse 90° y, por lo tanto, dirigir de luz de manera flexible en todas las direcciones.

Pantalla  
de vidrio



### SOCKET INSIDE

	PARA CONE GL PD	PARA CONE GL SPOT
Tipo de casquillo	GU10	GU10
Ø / Al (cm)	13,5 / 15	13,5 / 19,5
Longitud de suspensión (cm)	250	-



**PARA CONE GL PD**  
Monofásico, GU10  
Ref.: 1006160

Ambientes singulares  
y elegantes.



**PARA CONE GL SPOT**  
Monofásico, GU10  
Ref.: 1006155

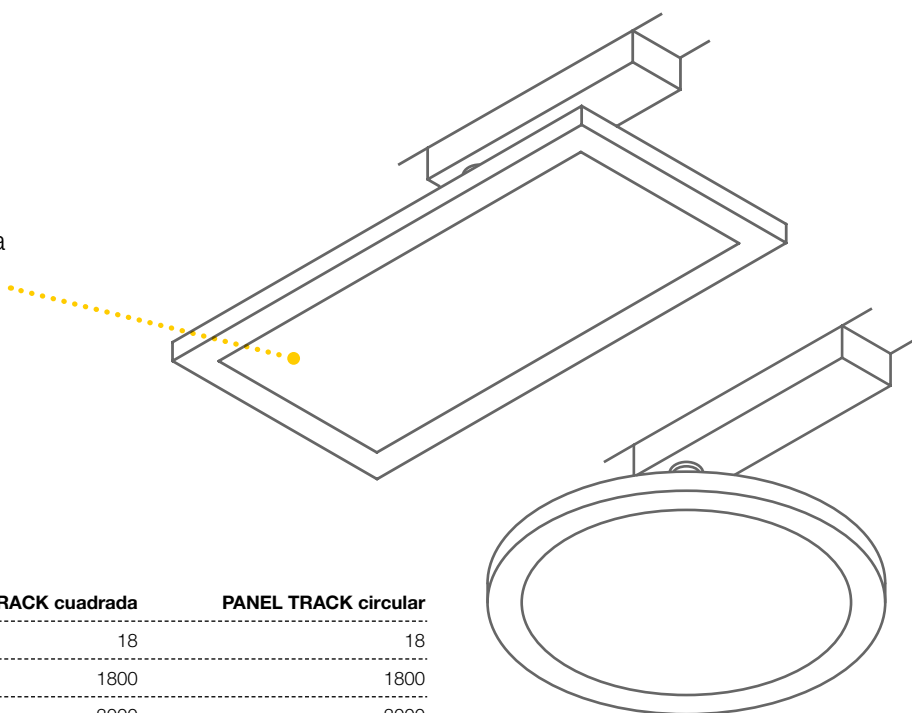
## PANEL TRACK



### Moderna y compacta.

Además de por su alto índice de reproducción cromática, las luminarias PANEL TRACK también convencen por su capacidad de rotación y giro. Además, la carcasa de aluminio, que puede ser circular o cuadrada, está equipada con una cubierta de metacrilato que proporciona una iluminación homogénea y sin deslumbramientos.

Cubierta de metacrilato para una iluminación homogénea y sin deslumbramientos



	PANEL TRACK cuadrada	PANEL TRACK circular
Consumo total (en W)	18	18
Flujo luminoso (en lm)	1800	1800
Temperatura de color (en K)	3000	3000
CRI	90	90
L / B / Al (cm)	30 / 15 / 9,3	-
L / Ø / Al (cm)	-	23,1 / 20 / 9,5





---

**PANEL TRACK**  
Monofásico, circular  
Ref.: 1004935

Resalta los colores  
con gran funcionalidad.



---

**PANEL TRACK**  
Monofásico, cuadrada  
Ref.: 1004933

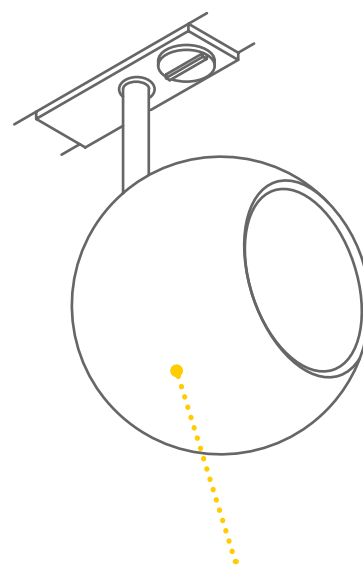


# LIGHT EYE®



## Robusta y Minimalista.

La luminaria clásica LIGHT EYE® brilla por su gran diversidad de aplicaciones. Los focos orientables y la luminaria de suspensión, están disponibles en diferentes acabados (blanco, negro y cromo). Además, el foco también está disponible acabado cobre mate.



### SOCKET INSIDE

	LIGHT EYE® 150 PD	LIGHT EYE® 90 SPOT
Tipo de casquillo	GU10	GU10
Tipo de bombilla	QPAR111	QPAR51
L / Ø / Al (cm)	- / 15 / 12	12,2 / 8,9 / 10
Longitud de suspensión (cm)	250	-

Carcasa de acero



---

**LIGHT EYE® 150 PD**  
Monofásico, QPAR111  
Ref.: 1000713

Ideal para proyectos de  
iluminación polifacéticos.



---

**LIGHT EYE® 150 + 90**  
Monofásico, QPAR51  
Ref.: 143620 + 144010

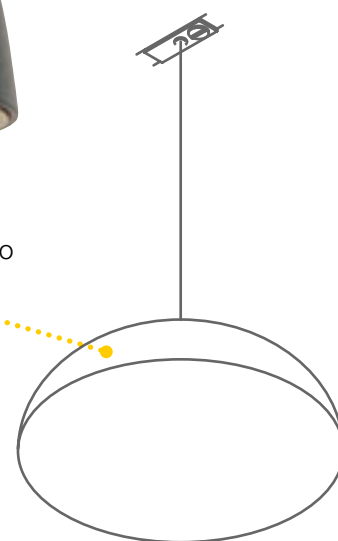
## FORCHINI M 40 TRACK



### Iluminación decorativa de vanguardia.

La pantalla de aluminio y acero, en su versión más pequeña, está disponible en acabado dorado, gris o blanco. Además, la textura interior de la luminaria proporciona una luz de ambiente agradable y acogedora.

Pantalla de aluminio y acero



### SOCKET INSIDE

#### FORCHINI M 40 TRACK

Tipo de casquillo	E27
Ø / Al (cm)	40 / 20
Longitud de suspensión (cm)	150








---






**FORCHINI M 40 TRACK**  
Monofásico, E27  
Ref.: 143932






Crea atmósferas lumínicas  
agradables y acogedoras.






# Sistemas de carril SLV






Monofásicos	Carril de superficie 1 m	Carril de superficie 2 m	Carril de superficie 3 m	Carril empotrable 2 m
				
Ref.	● 143010 ○ 143011 ● 143012	● 143020 ○ 143021 ● 143022	● 1002151 ○ 1002152 ● 1002153	○ 143221
Página	12	12	12	16

Monofásicos	PURI TRACK	BIMA	HELIA 50 TRACK	NOBLO SPOT
				
Ref.	● 143390 ○ 143391 ● 143392	● 143440 ○ 143441 ● 143442	● 143580 ○ 143581	● 1001862 ○ 1001863 ● 1001864
Página	20	22	24	26

Monofásicos	PURIA TRACK	AVO TRACK	EURO SPOT	NOBLO SPOT SET
				
Ref.	● 143450 ○ 143451 ● 143454	● 144200 ○ 144201 ● 144204	● 1001861 ○ 143811	● 1002610 ○ 1002611 ● 1002612
Página	28	30	32	34

Monofásicos	PURI TRACK SET	ENOLA B TRACK PD	ENOLA B TRACK SPOT	PARA CONE 14 PD
				
Ref.	● 143190 ○ 143191 ● 143194	● 143960 ○ 143961 ● 143964	● 1002110 ○ 1002111 ● 1002113	● 143990 ○ 143991 ● 1001968
Página	36	38	38	40

Monofásicos	PARA CONE 14 SPOT	PARA CONE GL PD	PARA CONE GL SPOT	PANEL TRACK
				
Ref.	● 1002873 ○ 1002874 ● 1002875	● 1006159 ○ 1006160	● 1006155 ○ 1006156	● 1004933 ○ 1004934
Página	40	42	42	44

Monofásicos	PANEL TRACK	LIGHT EYE® 150 PD	LIGHT EYE® 90 SPOT	FORCHINI M 40 TRACK
				
Ref.	● 1004935 ○ 1004936	● 1000713 ○ 143621 ● 143620	● 144010 ○ 144011 ● 144019	● 143930 ● 143932
Página	44	46	46	48

---

La luz debe escenificar lo esencial y funcionar en diversas condiciones. Por eso nos complace ofrecerle con los sistemas de carriles de SLV, ya sea proyectista o instalador, una solución que se adapta de manera flexible a una gran variedad de aplicaciones. Le deseamos mucho éxito en el desarrollo de sus ideas y proyectos.



KS Licht- u. Elektrotechnik GmbH  
Manderscheidstr. 8c  
D-45141 Essen

Tel.: +49 (0)201-89924-0  
Fax: +49 (0)201-89924-124

Internet: [www.KS-Germany.com](http://www.KS-Germany.com)  
Email: [Verkauf@KS-Germany.com](mailto:Verkauf@KS-Germany.com)

