

SISTEMAS SLV TRACK

Sistemas de carriles trifásicos para proyectos profesionales de iluminación



siempre al día!

descargue la lista de precios actual en
KS-Luz.es/lista_de_precios_TRIFASICAS
o escanee el siguiente código qr!



Consulte [aquí](#) nuestras condiciones generales para empresas



KS y SLV: socios fuertes en la iluminación desde hace 30 años

CENTRO DE RECOGIDA EN ESSEN

Desde hace 30 años, KS Licht- und Elektrotechnik GmbH complementa los productos y servicios de SLV con una amplia gama de prestaciones. Mantenemos un centro de recogida de productos SLV en el corazón de la cuenca del Ruhr, donde puede recoger la mercancía que nos ha pedido en un plazo breve.

EXPERIMENTE LAS LUMINARIAS SLV EN DIRECTO

Presentamos una amplia selección de luminarias SLV en más de 300 m² de superficie de exposición. Aquí, nuestros consultores y diseñadores de iluminación con formación profesional le asesorarán personalmente. Al mismo tiempo, puede utilizar nuestra exposición para presentar nuestras luminarias a sus clientes en términos de función y efecto. Convéncese de la calidad de nuestras luminarias para exteriores en la exposición de exteriores.

DISEÑO DE ILUMINACIÓN GRATUITO

Desarrollamos soluciones de iluminación prácticas con usted y según sus necesidades. Ya sea para locales comerciales, salas de ventas o ambientes privados: nuestros diseñadores de iluminación siempre tienen los conceptos adecuados para una solución orientada a la demanda y energéticamente sensata solución. Estaremos encantados de calcular el tiempo de amortización de su nueva iluminación LED de bajo consumo.

TIENDA ONLINE DE LUMINARIAS MULTIMARCA KS

En nuestra tienda online de negocios en www.KS-Luz.es encontrará todo lo que le ayuda en su trabajo diario:

- Ofertas especiales y novedades actuales
- Comprobación de disponibilidad en línea
- Encuentre y pida fácilmente todas las piezas de recambio
- Formulario de pedido rápido
- Todos los catálogos para descargar o como catálogo flip con Enlaces de productos
- Textos de especificación, curvas de distribución de luz/comple mentos LDT y Tablas de cálculo rápido

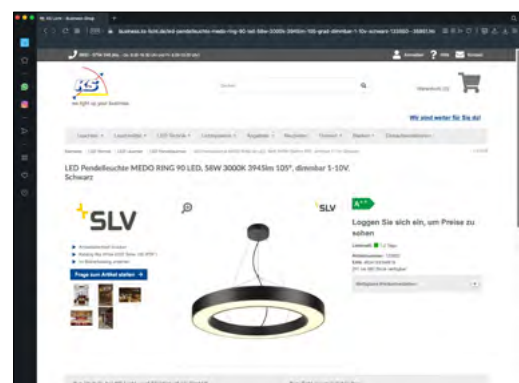
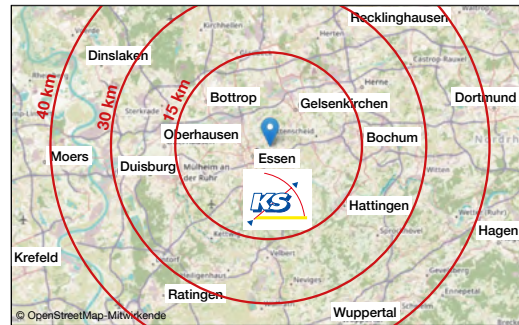
KS Licht- u. Elektrotechnik GmbH
Manderscheidstr. 8c
45141 Essen

Tel.: +49 (0)201-89924-0
Fax: +49 (0)201-89924-124

Onlineshop: www.KS-Luz.es
Internet: www.KS-Germany.com
Email: Verkauf@KS-Germany.com

Visítenos in situ o llámenos:

De lunes a jueves en horario de 08.00 a 16.30 horas
Viernes en horario de 08.00 a 15.00 horas



Escanee el enlace a nuestro formulario de pedido rápido y obtenga información actualizada sobre la disponibilidad de los productos.



www.KS-Luz.es/formulario-de-pedido-rapido



Cuando el proyecto es exigente desde un punto de vista técnico: a través de numerosos accesorios para carriles de libre combinación podrá superar cualquier desafío de diseño lumínico.

ÍNDICE

SISTEMA S-TRACK DE SLV

Carril de superficie trifásico y accesorios **6-9**

LUMINARIAS TRIFÁSICAS

NUMINOS® S, M, L **10-15**

NUMINOS® S, M, L DALI **16-21**

SIGHT MOVE DALI **22-23**

SIGHT TRACK DALI **24-25**

ONE 40 TRACK DALI **26-27**

SISTEMA EUTRAC®

Carril de superficie trifásico y accesorios **28-31**

SISTEMA EUTRAC®

Carril empotrado trifásico y accesorios **32-33**

COMPATIBILIDAD

Carriles conductores trifásicos **34-35**

CONFIGURADOR NUMINOS®

Configure los «spots» en línea **36-37**

EXPLICACIÓN DE LOS SÍMBOLOS

39



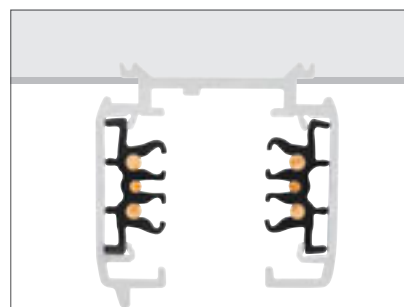
S-TRACK

Carril de superficie trifásico DALI

Su carril profesional.

Los carriles conductores trifásicos S-Track son ideales para tiendas, museos, hoteles y restaurantes o villas. Gracias a la gran cantidad de potentes proyectores se pueden hacer realidad diferentes escenas de iluminación y hacer iluminaciones independientes a través de circuitos eléctricos separados.

- Gran selección de proyectores de diferentes potencias
- Circuitos eléctricos conmutables por separado
- Relativamente independiente en puntos de salida de la corriente
- Escalable a través de numerosos accesorios para carriles
- Compatible con DALI para proyectos de iluminación inteligente



	1 m	1 m	2 m	2 m
Tensión nominal (V)	220-240 V ~ 50/60 Hz	220-240 V ~ 50/60 Hz	220-240 V ~ 50/60 Hz	220-240 V ~ 50/60 Hz
Corriente máxima (A)	16	16	16	16
Carga mecánica máx.	30 kg	30 kg	30 kg	30 kg
Material	Aluminio	Aluminio	Aluminio	Aluminio
Color	■ Negro	□ Blanco	■ Negro	□ Blanco
L x A x H (cm)	100 x 3,6 x 3,6	100 x 3,6 x 3,6	200 x 3,6 x 3,6	200 x 3,6 x 3,6
Peso (kg)	0,9	0,9	1,84	1,84
N.º de art.	1004937	1004938	1002631	1002632

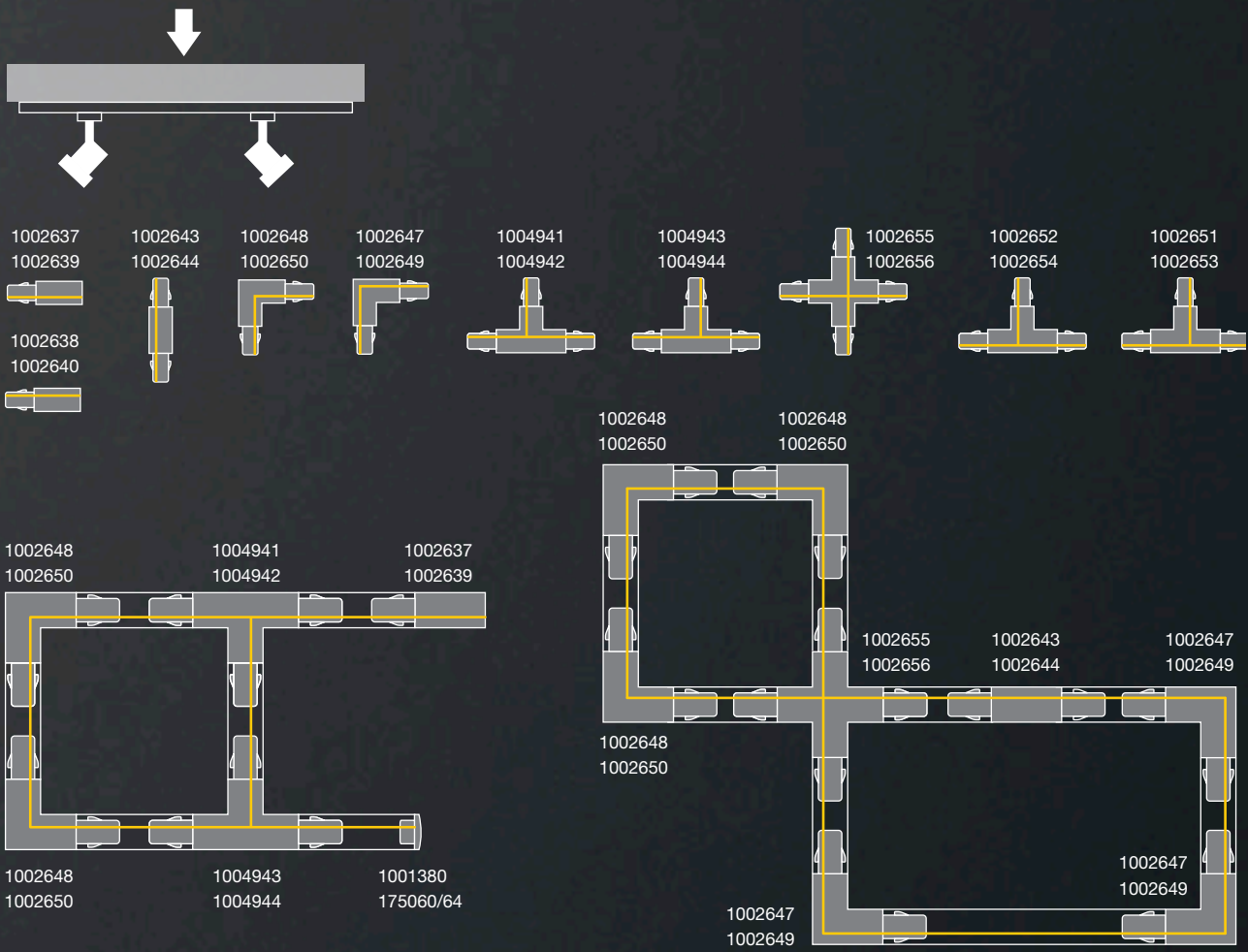


	3 m	3 m	4 m	4 m
Tensión nominal (V)	220-240 V ~ 50/60 Hz	220-240 V ~ 50/60 Hz	220-240 V ~ 50/60 Hz	220-240 V ~ 50/60 Hz
Corriente máxima (A)	16	16	16	16
Carga mecánica máx.	30 kg	30 kg	30 kg	30 kg
Material	Aluminio	Aluminio	Aluminio	Aluminio
Color	■ Negro	□ Blanco	■ Negro	□ Blanco
L x A x H (cm)	300 x 3,6 x 3,6	300 x 3,6 x 3,6	400 x 3,6 x 3,6	400 x 3,6 x 3,6
Peso (kg)	2,76	2,76	3,53	3,53
N.º de art.	1002633	1002634	1002635	1002636

S-TRACK

Carril de superficie trifásico DALI
Te ayudamos a planificar tu diseño con los accesorios.

Vista de los componentes desde arriba. Incluye ejemplo de montaje.

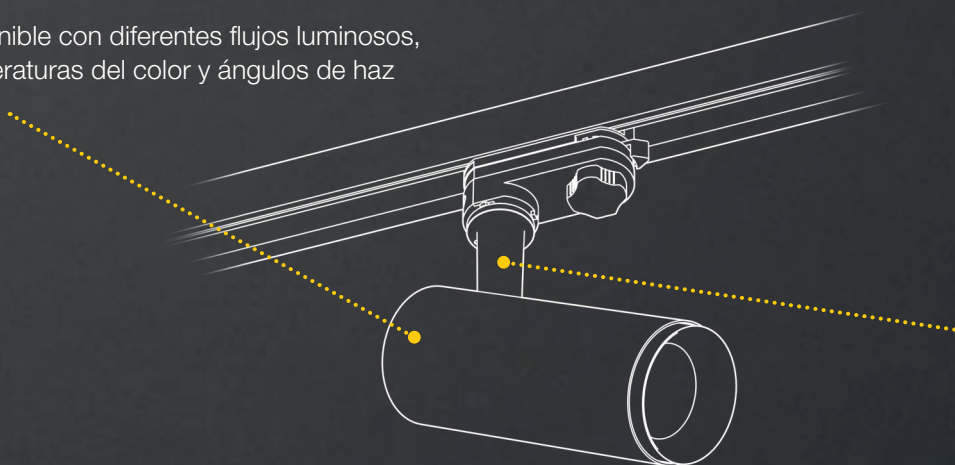


	<p>Alimentador, DALI, toma de tierra a la izquierda</p> <p>10A máx. Policarbonato (PC) L: 13,9 cm A: 3,5 cm H: 3,3 cm</p> <p>■ Negro N.º de art. 1002637 □ Blanco N.º de art. 1002639</p>		<p>Conector aislante</p> <p>Policarbonato (PC) L: 6,8 cm A: 3,1 cm H: 2,6 cm</p> <p>■ Negro N.º de art. 175080 □ Blanco N.º de art. 1001382</p>
	<p>Alimentador, DALI, toma de tierra a la derecha</p> <p>16A máx. Policarbonato (PC) L: 13,9 cm A: 3,5 cm H: 3,3 cm</p> <p>■ Negro N.º de art. 1002638 □ Blanco N.º de art. 1002640</p>		<p>Borne de unión</p> <p>Acero L: 4 cm A: 3,4 cm H: 1,25 cm</p> <p>■ Negro N.º de art. 1002657 □ Blanco N.º de art. 1002658</p>
	<p>Alimentador, DALI, toma de tierra exterior</p> <p>16A máx. Policarbonato (PC) L: 11,9 cm A: 11,9 cm H: 3,3 cm</p> <p>■ Negro N.º de art. 1002647 □ Blanco N.º de art. 1002649</p>		<p>Adaptador trifásico, DALI</p> <p>10A máx. Policarbonato (PC) L: 11,3 cm A: 5,5 cm H: 3,3 cm</p> <p>■ Negro N.º de art. 1002660 □ Blanco N.º de art. 1002659</p>
	<p>Alimentador, DALI, toma de tierra interior</p> <p>16A máx. Policarbonato (PC) L: 11,9 cm A: 11,9 cm H: 3,3 cm</p> <p>■ Negro N.º de art. 1002648 □ Blanco N.º de art. 1002650</p>		<p>Adaptador mec. trifásico</p> <p>Aluminio / policarbonato (PC) L: 6,6 cm A: 6,6 cm H: 3,1 cm</p> <p>■ Negro N.º de art. 175210 □ Blanco N.º de art. 1001395</p>
	<p>Conector en T, DALI, toma de tierra exterior a la izquierda*</p> <p>16A máx. Policarbonato (PC) L: 20,3 cm A: 11,9 cm H: 3,3 cm</p> <p>■ Negro N.º de art. 1002652 □ Blanco N.º de art. 1002654</p>		<p>Cubierta</p> <p>Policarbonato (PC) L: 200 cm A: 2,2 cm H: 0,75 cm</p> <p>■ Negro N.º de art. 1004939 □ Blanco N.º de art. 1004940</p>
	<p>Conector en T, DALI, toma de tierra exterior a la derecha*</p> <p>16A máx. Policarbonato (PC) L: 20,3 cm A: 11,9 cm H: 3,3 cm</p> <p>■ Negro N.º de art. 1002651 □ Blanco N.º de art. 1002653</p>		<p>Tapa final</p> <p>Policarbonato (PC) L: 3,5 cm A: 3,3 cm H: 3,2 cm</p> <p>■ Negro N.º de art. 175060 □ Blanco N.º de art. 1001380</p>
	<p>Conector en T, DALI, toma de tierra interior a la izquierda*</p> <p>16A máx. Policarbonato (PC) L: 20,3 cm A: 11,9 cm H: 3,3 cm</p> <p>■ Negro N.º de art. 1004941 □ Blanco N.º de art. 1004942</p>		<p>Suspensión pendular</p> <p>Aluminio / policarbonato (PC) L: 6 cm A: 6 cm H: 4 cm 10 kg como máx.</p> <p>■ Negro N.º de art. 175160 □ Blanco N.º de art. 1001390</p>
	<p>Conector en T, DALI, toma de tierra interior a la derecha*</p> <p>16A máx. Policarbonato (PC) L: 20,3 cm A: 11,9 cm H: 3,3 cm</p> <p>■ Negro N.º de art. 1004943 □ Blanco N.º de art. 1004944</p>		<p>Conector de junta</p> <p>Aluminio L: 18,2 cm A: 3,3 cm H: 2,1 cm</p> <p>■ Negro N.º de art. 175180 □ Blanco N.º de art. 1001392</p>
	<p>Conector en X, DALI*</p> <p>16A máx. Policarbonato (PC) L: 20,3 cm A: 20,3 cm H: 3,3 cm</p> <p>■ Negro N.º de art. 1002655 □ Blanco N.º de art. 1002656</p>		<p>Gancho</p> <p>Policarbonato (PC) / acero H: 5,2 cm Ø: 2,6 cm 10 kg como máx.</p> <p>■ Negro N.º de art. 175190 □ Blanco N.º de art. 1001393</p>
	<p>Conector longitudinal, DALI</p> <p>16A máx. Policarbonato (PC) L: 10,6 cm A: 2,5 cm H: 2,8 cm</p> <p>■ Negro N.º de art. 1002641 □ Blanco N.º de art. 1002642</p>		<p>Rosetón de techo</p> <p>16A máx. Policarbonato (PC) H: 3,56 cm Ø: 14,32 cm</p> <p>■ Negro N.º de art. 1004684 □ Blanco N.º de art. 1004685</p>
	<p>Conector longitudinal, DALI*</p> <p>10A máx. Policarbonato (PC) L: 20,3 cm A: 3,5 cm H: 3,3 cm</p> <p>■ Negro N.º de art. 1002643 □ Blanco N.º de art. 1002644</p>		<p>Suspensión con cable metálico 2 unidades</p> <p>Acero inoxidable / latón L: 500 cm 10 kg como máx.</p> <p>■ Níquel N.º de art. 1002845</p>
	<p>Conector flexible, DALI</p> <p>16A máx. Policarbonato (PC) L: 28,5 cm A: 3,5 cm H: 3,3 cm</p> <p>■ Negro N.º de art. 1002645 □ Blanco N.º de art. 1002646</p>		

* con posibilidad de alimentador



Disponible con diferentes flujos luminosos,
temperaturas del color y ángulos de haz
de luz



Se puede orientar
90° y girar 350°



Aquí encontrará el configurador en línea SLV NUMINOS®:
www.ks-luz.es/numinos-configuradores-es

NUMINOS® S



NUMINOS® S



Tensión nominal (V)	220-240 V ~ 50/60 Hz 250 mA
Consumo total (en W)	11
CRI	90
Material	Aluminio / plástico
L / Ø / H (cm)	16,2 / 6,5 / 14,5



■ Negro

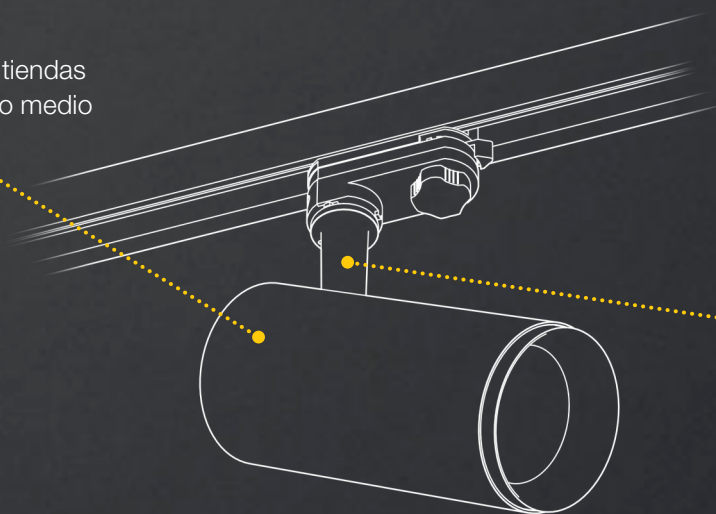
Temperatura de color (K)	2700K	2700K	2700K	3000K	3000K	3000K	4000K	4000K	4000K
Flujo luminoso (lm)	985 lm	985 lm	980 lm	1020 lm	1020 lm	1020 lm	1100 lm	1100 lm	1100 lm
Ángulo	24°	36°	60°	24°	36°	60°	24°	36°	60°
N.º de art.	1004074	1004075	1004076	1004082	1004083	1004084	1004090	1004091	1004092

□ Blanco

Temperatura de color (K)	2700K	2700K	2700K	3000K	3000K	3000K	4000K	4000K	4000K
Flujo luminoso (lm)	985 lm	985 lm	980 lm	1020 lm	1020 lm	1020 lm	1100 lm	1100 lm	1100 lm
Ángulo	24°	36°	60°	24°	36°	60°	24°	36°	60°
N.º de art.	1004078	1004079	1004080	1004086	1004087	1004088	1004094	1004095	1004096



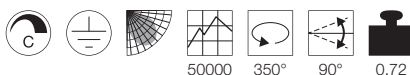
Potencia ideal para tiendas
y oficinas de tamaño medio



Se puede orientar
90° y girar 350°

Aquí encontrará el configurador en línea SLV NUMINOS®:
www.ks-luz.es/numinos-configuradores-es

NUMINOS® M



50000 350° 90° 0,72

Tensión nominal (V)	220-240V ~50/60Hz 500mA
Consumo total (en W)	20
CRI	90
Material	Aluminio / plástico
L / Ø / H (cm)	18,5 / 8,5 / 16,5



■ Negro

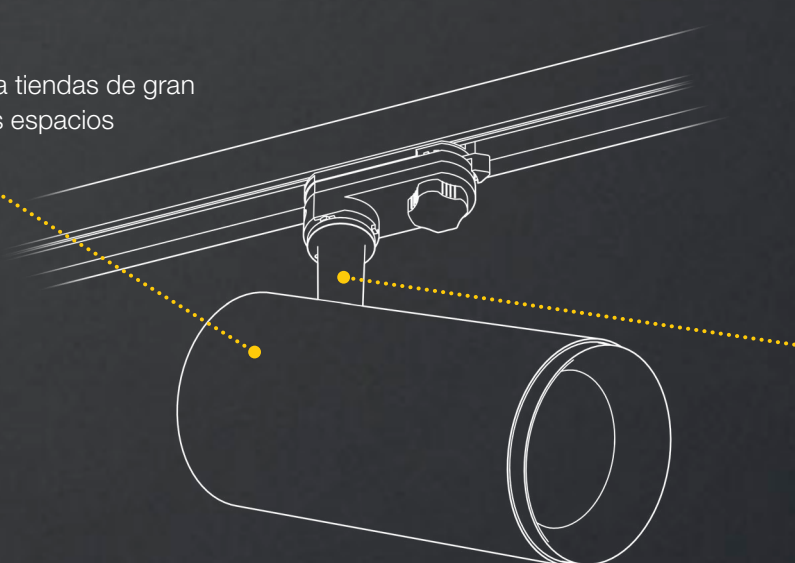
Temperatura de color (K)	2700K	2700K	2700 K	3000K	3000K	3000K	4000K	4000K	4000K
Flujo luminoso (lm)	1925 lm	1935 lm	1885 lm	1955 lm	1970 lm	1880 lm	2125 lm	2120 lm	2060 lm
Ángulo	24°	36°	60°	24°	36°	60°	24°	36°	60°
N.º de art.	1004170	1004171	1004172	1004178	1004179	1004180	1004186	1004187	1004188

□ Blanco

Temperatura de color (K)	2700 K	2700K	2700K	3000K	3000K	3000K	4000K	4000K	4000K
Flujo luminoso (en lm)	1925 lm	1935 lm	1885 lm	1955 lm	1970 lm	1880 lm	2125 lm	2120 lm	2060 lm
Ángulo	24°	36°	60°	24°	36°	60°	24°	36°	60°
N.º de art.	1004174	1004175	1004176	1004182	1004183	1004184	1004190	1004191	1004192



Mayor potencia para tiendas de gran superficie y grandes espacios



Se puede orientar 90° y girar 350°

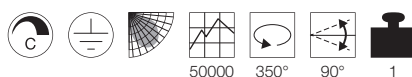


Aquí encontrará el configurador en línea SLV NUMINOS®:
www.ks-luz.es/numinos-configuradores-es

NUMINOS® L



NUMINOS® L



Tensión nominal (V)	220-240V ~50/60Hz 700mA
Consumo total (en W)	28
CRI	90
Material	Aluminio / plástico
L / Ø / H (cm)	21,3 / 10 / 18



■ Negro

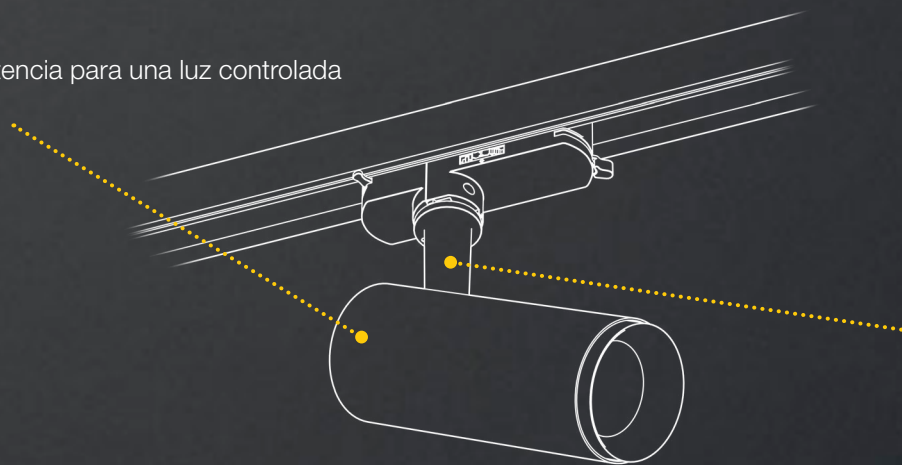
Temperatura de color (K)	2700K	2700K	2700K	3000K	3000K	3000K	4000 K	4000 K	4000K
Flujo luminoso (lm)	2440 lm	2400 lm	2475 lm	2430 lm	2340 lm	2400 lm	2675 lm	2620 lm	2715 lm
Ángulo	24°	36°	60°	24°	36°	60°	24°	36°	60°
N.º de art.	1004266	1004267	1004268	1004274	1004275	1004276	1004282	1004283	1004284

□ Blanco

Temperatura de color (K)	2700K	2700K	2700K	3000K	3000 K	3000K	4000K	4000K	4000K
Flujo luminoso (lm)	2440 lm	2400 lm	2475 lm	2430 lm	2340 lm	2400 lm	2675 lm	2620 lm	2715 lm
Ángulo	24°	36°	60°	24°	36°	60°	24°	36°	60°
N.º de art.	1004270	1004271	1004272	1004278	1004279	1004280	1004286	1004287	1004288



Menos potencia para una luz controlada por DALI



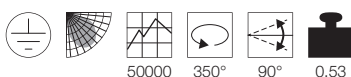
Se puede orientar 90° y girar 350°



Aquí encontrará el configurador en línea SLV NUMINOS®:
www.ks-luz.es/numinos-configuradores-es

NUMINOS® S

DALI



Tensión nominal (V)	220-240 V ~ 50/60 Hz 250 mA
Consumo total (en W)	11
CRI	90
Material	Aluminio / plástico
L / Ø / H (cm)	16,2 / 6,5 / 14,5



■ Negro

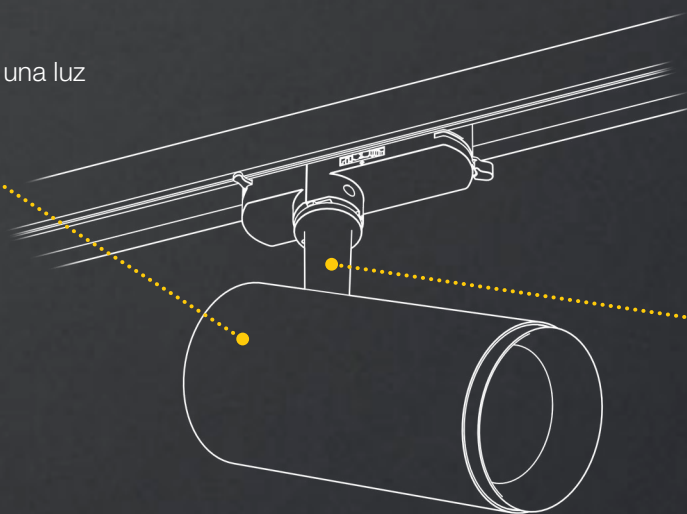
Temperatura de color (K)	2700K	2700K	2700K	3000K	3000K	3000K	4000K	4000K	4000K
Flujo luminoso (lm)	985 lm	985 lm	980 lm	1020 lm	1020 lm	1020 lm	1100 lm	1100 lm	1100 lm
Ángulo	24°	36°	60°	24°	36°	60°	24°	36°	60°
N.º de art.	1004362	1004363	1004364	1004370	1004371	1004372	1004378	1004379	1004380

□ Blanco

Temperatura de color (K)	2700K	2700K	2700K	3000 K	3000K	3000K	4000K	4000K	4000K
Flujo luminoso (lm)	985 lm	985 lm	980 lm	1020 lm	1020 lm	1020 lm	1100 lm	1100 lm	1100 lm
Ángulo	24°	36°	60°	24°	36°	60°	24°	36°	60°
N.º de art.	1004366	1004367	1004368	1004374	1004375	1004376	1004382	1004383	1004384



Potencia media para una luz controlada por DALI



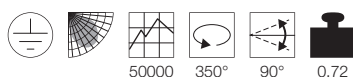
Se puede orientar 90° y girar 350°



Aquí encontrará el configurador en línea SLV NUMINOS®:
www.ks-luz.es/numinos-configuradores-es

NUMINOS® M

DALI



50000 350° 90° 0,72

Tensión nominal (V)	220-240V ~50/60Hz 500mA
Consumo total (en W)	20
CRI	90
Material	Aluminio / plástico
L / Ø / H (cm)	18,5 / 8,5 / 16,5



■ Negro

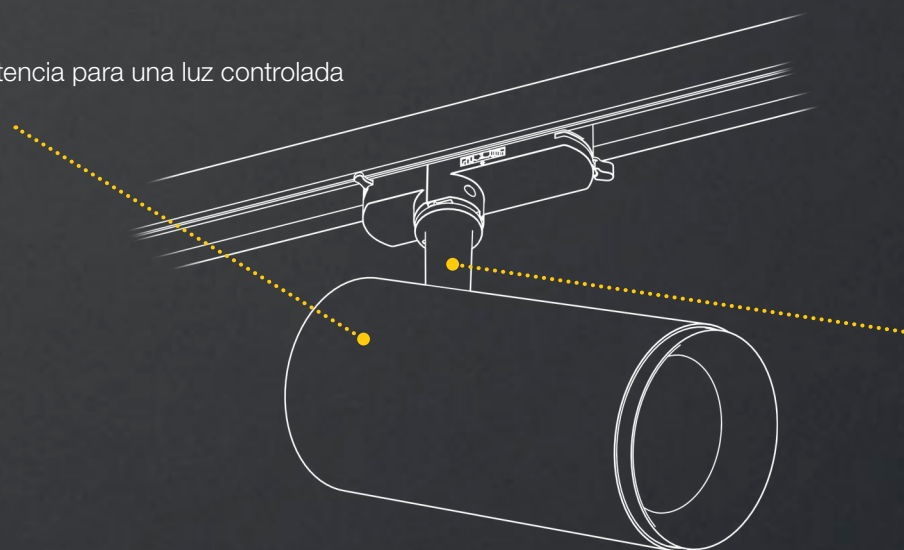
Temperatura de color (K)	2700K	2700K	2700K	3000K	3000K	3000K	4000K	4000K	4000K
Flujo luminoso (lm)	1925 lm	1935 lm	1885 lm	1955 lm	1970 lm	1880 lm	2125 lm	2120 lm	2060 lm
Ángulo	24°	36°	60°	24°	36°	60°	24°	36°	60°
N.º de art.	1004458	1004459	1004460	1004466	1004467	1004468	1004474	1004475	1004476

□ Blanco

Temperatura de color (K)	2700K	2700K	2700K	3000K	3000K	3000K	4000K	4000K	4000K
Flujo luminoso (lm)	1925 lm	1935 lm	1885 lm	1955 lm	1970 lm	1880 lm	2125 lm	2120 lm	2060 lm
Ángulo	24°	36°	60°	24°	36°	60°	24°	36°	60°
N.º de art.	1004462	1004463	1004464	1004470	1004471	1004472	1004478	1004479	1004480



Mayor potencia para una luz controlada por DALI



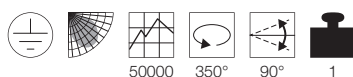
Se puede orientar 90° y girar 350°



Aquí encontrará el configurador en línea SLV NUMINOS®:
www.ks-luz.es/numinos-configuradores-es

NUMINOS® L

DALI



50000 350° 90° 1

Tensión nominal (V)	220-240V ~50/60Hz 700mA
Consumo total (en W)	28
CRI	90
Material	Aluminio / plástico
L / Ø / H (cm)	21,3 / 10 / 18



■ Negro

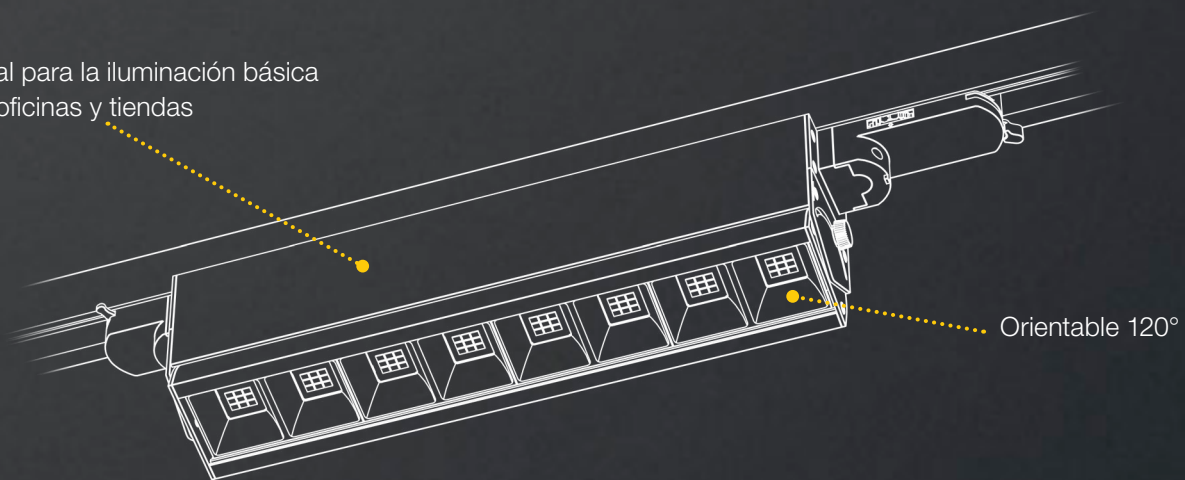
Temperatura de color (K)	2700K	2700K	2700K	3000K	3000K	3000K	4000K	4000K	4000K
Flujo luminoso (lm)	2440 lm	2400 lm	2475 lm	2430 lm	2340 lm	2400 lm	2675 lm	2620 lm	2715 lm
Ángulo	24°	36°	60°	24°	36°	60°	24°	36°	60°
N.º de art.	1004554	1004555	1004556	1004562	1004563	1004564	1004570	1004571	1004572

□ Blanco

Temperatura de color (K)	2700K	2700K	2700K	3000K	3000K	3000K	4000K	4000K	4000K
Flujo luminoso (lm)	2440 lm	2400 lm	2475 lm	2430 lm	2340 lm	2400 lm	2675 lm	2620 lm	2715 lm
Ángulo	24°	36°	60°	24°	36°	60°	24°	36°	60°
N.º de art.	1004558	1004559	1004560	1004566	1004567	1004568	1004574	1004575	1004576



Ideal para la iluminación básica
en oficinas y tiendas



SIGHT MOVE

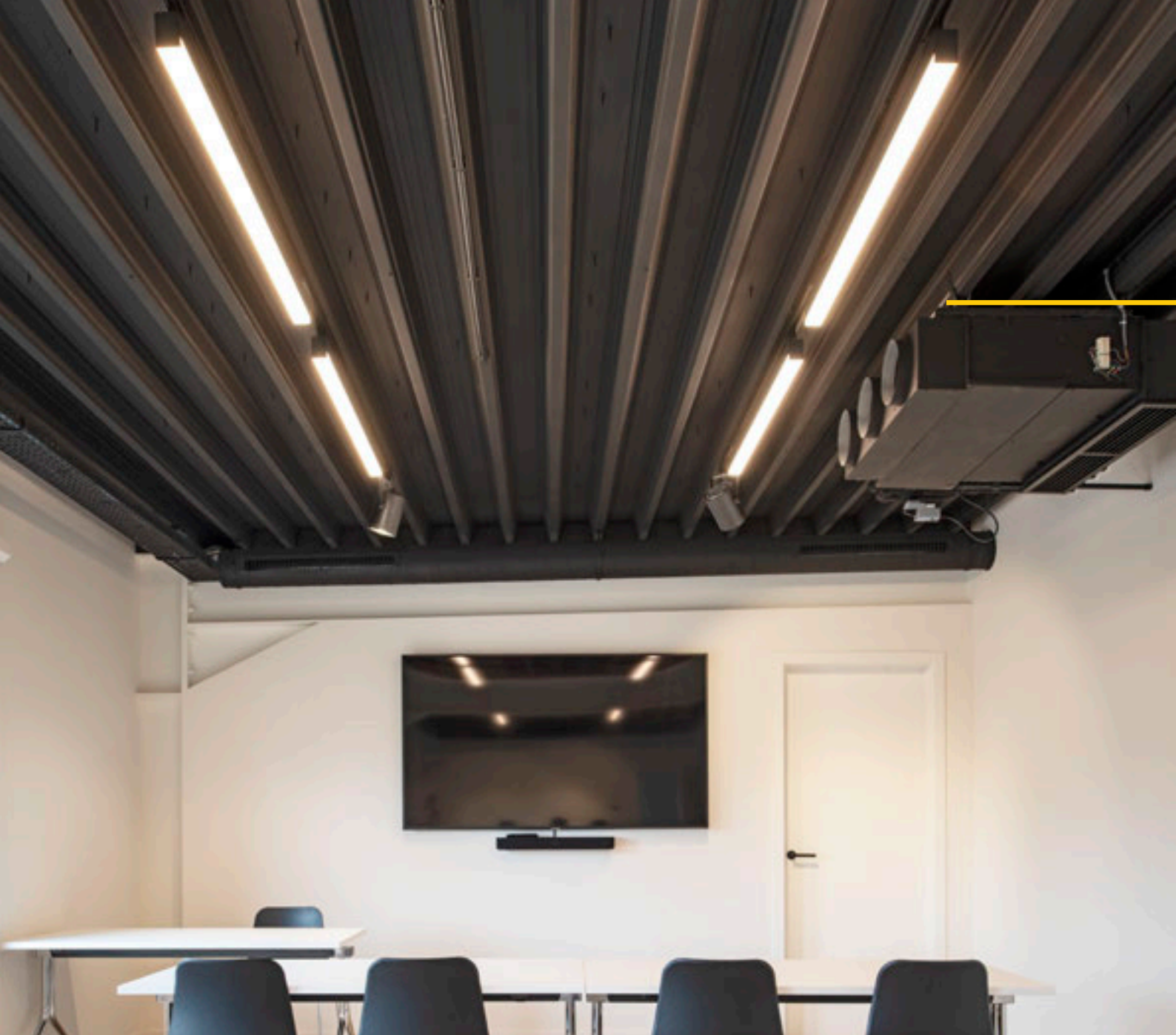
DALI



Tensión nominal (V)	220-240 V ~ 50/60 Hz 350 mA			
Consumo total (en W)	26			
CRI	90			
Material	Aluminio / polimetilmetacrilato (PMMA)			
L / B / H (cm)	45 / 5,6 / 10,5			



	■ Negro		□ Blanco	
Temperatura de color (en K)	3000 K	4000 K	3000 K	4000 K
Flujo luminoso (en lm)	2700 lm	3100 lm	2700 lm	3100 lm
N.º de art.	1004690	1004692	1004691	1004693

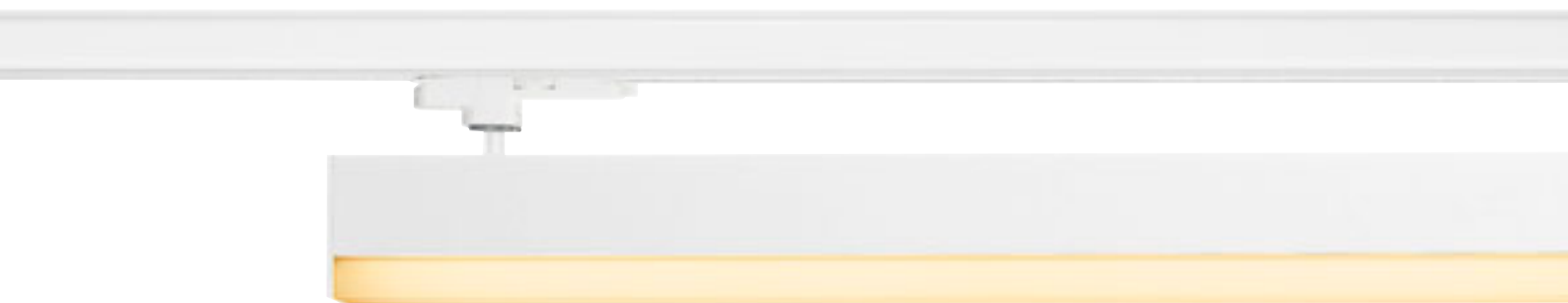


Ideal para la iluminación básica
en oficinas y tiendas

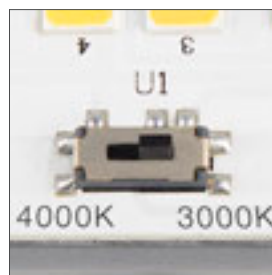


SIGHT TRACK

DALI



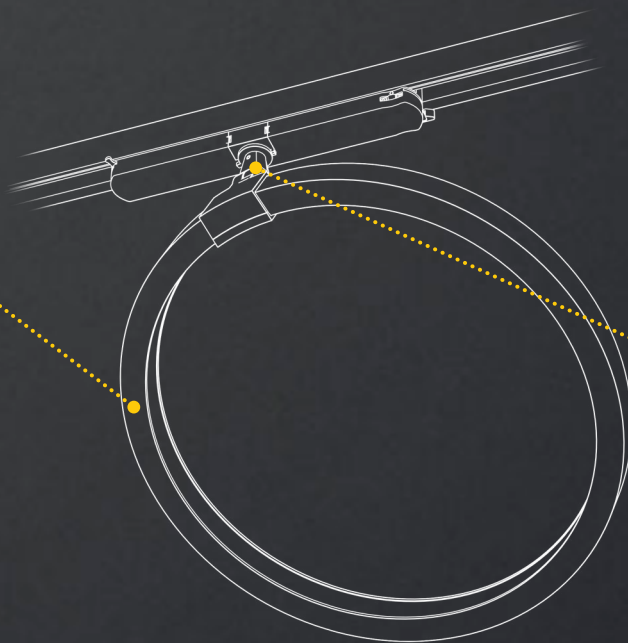
Tensión nominal (V)	220-240 V ~ 50/60 Hz 700 mA	
Consumo total (en W)	39	
CRI	90	
Material	aluminio / acrílico	
L / B / H (cm)	114 / 4,5 / 12	



	■ Negro	□ Blanco
Temperatura de color (en K)	3000 K/4000 K	3000 K/4000 K
Flujo luminoso (en lm)	3000 lm/3000 lm	3000 lm/3000 lm
N.º de art.	1005397	1005399



Luz indirecta



Se puede orientar
100° y girar 340°

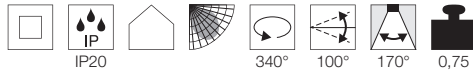


ONE 40 TRACK

DALI



ONE 40 TRACK DALI



Tensión nominal (V)	220-240 V ~ 50/60 Hz 350 mA			
Consumo total (en W)	15,2			
CRI	90			
Material	Aluminio			
Ø / H (cm)	40 / 10,5			



	■ Negro		□ Blanco	
Temperatura de color (en K)	3000 K	4000 K	3000 K	4000 K
Flujo luminoso (en lm)	650 lm	670 lm	650 lm	670 lm
N.º de art.	1004769	1004771	1004770	1004772

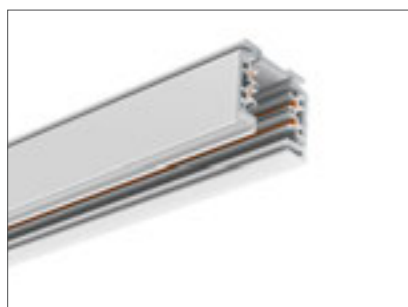


EUTRAC®

Carril de superficie trifásico

¿Buscas algo estándar?

Si busca un sistema probado de carriles o el proyecto así lo requiere: El sistema de carriles trifásicos de alta tensión EUTRAC® es compatible con las luminarias de SLV. La versión de superficie está disponible en varios colores y medidas.

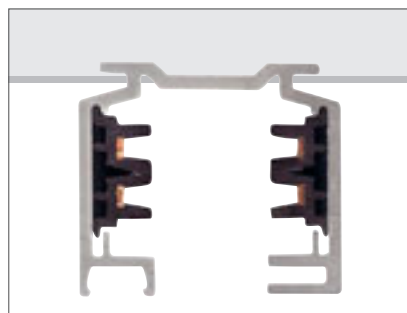


	1 m	1 m	1 m	2 m	2 m	2 m
Tensión nominal (V)	220-240 V ~ 50/60 Hz	220-240 V ~ 50/60 Hz	220-240 V ~ 50/60 Hz	220-240 V ~ 50/60 Hz	220-240 V ~ 50/60 Hz	220-240 V ~ 50/60 Hz
Corriente máxima (A)	16	16	16	16	16	16
Material	Aluminio / policarbonato (PC)	Aluminio / policarbonato (PC)	Aluminio / policarbonato (PC)	Aluminio / policarbonato (PC)	Aluminio / policarbonato (PC)	Aluminio / policarbonato (PC)
Color	■ Negro	□ Blanco	■ Gris	■ Negro	□ Blanco	■ Gris
L x A x H (cm)	100 x 3,6 x 3,2	100 x 3,6 x 3,2	100 x 3,6 x 3,2	200 x 3,6 x 3,2	200 x 3,6 x 3,2	200 x 3,6 x 3,2
Peso (kg)	1,0	1,0	1,0	2,0	2,0	2,0
N.º de art.	145100	1001510	145102	145200	1001511	145202

Fabricante: EUTRAC® Stromschienen GmbH

	3 m	3 m	3 m
Tensión nominal (V)	220-240 V ~ 50/60 Hz	220-240 V ~ 50/60 Hz	220-240 V ~ 50/60 Hz
Corriente máxima (A)	16	16	16
Material	Aluminio / policarbonato (PC)	Aluminio / policarbonato (PC)	Aluminio / policarbonato (PC)
Color	■ Negro	□ Blanco	■ Gris
L x A x H (cm)	300 x 3,6 x 3,2	300 x 3,6 x 3,2	300 x 3,6 x 3,2
Peso (kg)	3,0	3,0	3,0
N.º de art.	145300	1001512	145302

Fabricante: EUTRAC® Stromschienen GmbH



EUTRAC®

Carril de superficie trifásico

Te ayudamos a planificar tu diseño con los accesorios.

Vista de los componentes desde arriba. Incluye ejemplo de montaje.



145510
1001513
145514



145670
1001520
145674



145630
1001518
145634



145690
1001522
145694



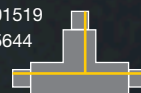
145520
1001514
145524



145680
1001521
145684



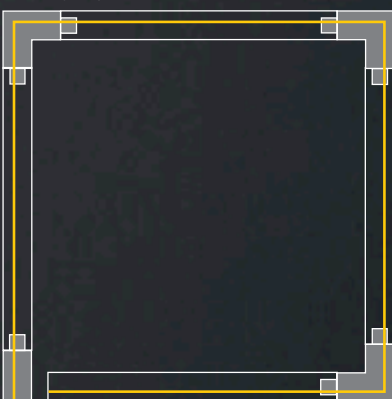
145640
1001519
145644



Ejemplo: toma de tierra exterior

145670
1001520
145674

145510
1001513
145514



145670
1001520
145674

145680
1001521
145684

145520
1001514
145524

Ejemplo: toma de tierra interior

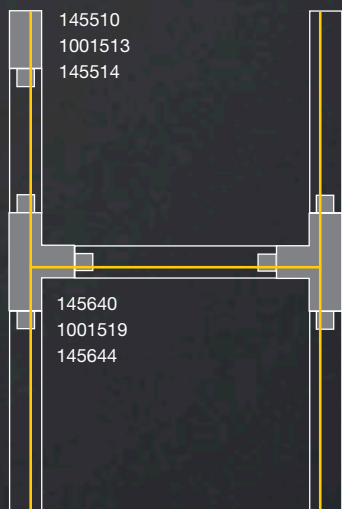


145670
1001520
145674

145680
1001521
145684

145690
1001522
145694

145680
1001521
145684



145510
1001513
145514

145640
1001519
145644

145630
1001518
145634

145520
1001514
145524

145680
1001521
145684

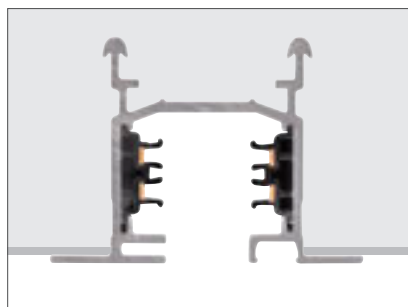
	<p>Alimentador, toma de tierra a la izquierda 16A máx. Policarbonato (PC) L: 11,2 cm A: 3,6 cm H: 3,2 cm</p> <p>■ Negro N.º de art. 145510 □ Blanco N.º de art. 1001513 ■ Gris N.º de art. 145514</p>		<p>Conector de junta Policarbonato (PC) L: 10 cm A: 3,6 cm H: 1,9 cm</p> <p>■ Negro N.º de art. 145600 □ Blanco N.º de art. 1001523 ■ Gris N.º de art. 145604</p>
	<p>Alimentador, toma de tierra a la derecha 16A máx. Policarbonato (PC) L: 11,2 cm A: 3,6 cm H: 3,2 cm</p> <p>■ Negro N.º de art. 145520 □ Blanco N.º de art. 1001514 ■ Gris N.º de art. 145524</p>		<p>Conector flexible 16A máx. Policarbonato (PC) / acero L: 22 cm A: 3,6 cm H: 3,2 cm</p> <p>■ Negro N.º de art. 145580 □ Blanco N.º de art. 1001524 ■ Gris N.º de art. 145584</p>
	<p>Alimentador central 16A máx. Policarbonato (PC) L: 13 cm A: 3,6 cm H: 3,6 cm</p> <p>■ Negro N.º de art. 145530 □ Blanco N.º de art. 1001515 ■ Gris N.º de art. 145534</p>		<p>Enchufe 6,3A máx. Policarbonato (PC) L: 9,6 cm A: 6,5 cm H: 9 cm</p> <p>■ Negro N.º de art. 145700 □ Blanco N.º de art. 1001525</p>
	<p>Conector longitudinal* 16A máx. Policarbonato (PC) / acero L: 26 cm A: 3,6 cm H: 3,2 cm</p> <p>■ Negro N.º de art. 145660 □ Blanco N.º de art. 1001517 ■ Gris N.º de art. 145664</p>		<p>Adaptador trifásico de luminaria eléctrica 10A máx. Policarbonato (PC)</p> <p>■ Negro N.º de art. 145990 □ Blanco N.º de art. 1001542 ■ Gris N.º de art. 145994</p>
	<p>Conector longitudinal 16A máx. Policarbonato (PC) L: 5,8 cm A: 1,5 cm H: 2,6 cm</p> <p>■ Negro N.º de art. 145560 □ Blanco N.º de art. 1001516 ■ Gris N.º de art. 145564</p>		<p>Clip de péndulo Aluminio L: 5 cm A: 3,6 cm H: 1,9 cm</p> <p>■ Negro N.º de art. 145730 □ Blanco N.º de art. 1001530 ■ Gris N.º de art. 145734</p>
	<p>Conector en L, toma de tierra interior* 16A máx. Policarbonato (PC) / acero L: 15 cm A: 15 cm H: 3,2 cm</p> <p>■ Negro N.º de art. 145680 □ Blanco N.º de art. 1001521 ■ Gris N.º de art. 145684</p>		<p>Toma 16A máx. Policarbonato (PC) H: 3,1 cm Ø: 11,9 cm</p> <p>■ Negro N.º de art. 145830 □ Blanco N.º de art. 1001526 ■ Gris N.º de art. 145834</p>
	<p>Conector en L, toma de tierra exterior* 16A máx. Policarbonato (PC) / acero L: 15 cm A: 15 cm H: 3,2 cm</p> <p>■ Negro N.º de art. 145670 □ Blanco N.º de art. 1001520 ■ Gris N.º de art. 145674</p>		<p>Tapa terminal Policarbonato (PC) L: 3,6 cm A: 1,7 cm H: 3,2 cm</p> <p>■ Negro N.º de art. 145590 □ Blanco N.º de art. 1001527 ■ Gris N.º de art. 145594</p>
	<p>Conector en T, toma de tierra interior a la izquierda* 16A máx. Policarbonato (PC) / acero L: 26 cm A: 18,5 cm H: 3,2 cm</p> <p>■ Negro N.º de art. 145630 □ Blanco N.º de art. 1001518 ■ Gris N.º de art. 145634</p>		<p>Suspensión pendular Policarbonato (PC) / acero L: 60 cm H: 63,5 cm Ø: 7 cm</p> <p>■ Negro N.º de art. 145720 □ Blanco N.º de art. 1001529 ■ Gris N.º de art. 145724</p>
	<p>Conector en T, toma de tierra interior a la derecha* 16A máx. Policarbonato (PC) / acero L: 26 cm A: 18,5 cm H: 3,2 cm</p> <p>■ Negro N.º de art. 145640 □ Blanco N.º de art. 1001519 ■ Gris N.º de art. 145644</p>		<p>Suspensión pendular Policarbonato (PC) / acero L: 120 cm H: 122 cm Ø: 7 cm</p> <p>■ Negro N.º de art. 145710 □ Blanco N.º de art. 1001528 ■ Gris N.º de art. 145714</p>
	<p>Conector en X* 16A máx. Policarbonato (PC) / acero L: 26 cm A: 26 cm H: 3,2 cm 2 circuitos eléctricos separados</p> <p>■ Negro N.º de art. 145690 □ Blanco N.º de art. 1001522 ■ Gris N.º de art. 145694</p>		<p>Suspensión con cable metálico 2 unidades Acero inoxidable / latón L: 500 cm 10 kg como máx.</p> <p>■ Níquel N.º de art. 1002845</p>

* con posibilidad de alimentador



Carril empotrado trifásico con accesorios

Para proyectos exigentes desde un punto visual: los carriles trifásicos de alta tensión EUTRAC® es la mejor opción



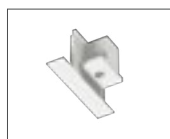
	2 m	3 m
Tensión nominal (V)	220-240 V ~ 50/60 Hz	220-240 V ~ 50/60 Hz
Corriente máxima (A)	16	16
Material	Aluminio / policarbonato (PC)	Aluminio / policarbonato (PC)
Color	<input type="checkbox"/> Blanco	<input type="checkbox"/> Blanco
L x A x H (cm)	200 x 5,9 x 4,1	300 x 5,9 x 4,1
Ancho de empotrado (cm)	4	4
Peso (kg)	2,6	3,9
N.º de art.	1001531	1001532

Fabricante: EUTRAC® Stromschienen GmbH



Alimentador, tierra a la izquierda
16A máx. | Policarbonato (PC) / acero
L: 12,2 cm A: 6 cm H: 3,4 cm

Blanco N.º de art. 1001533



Tapa terminal
Policarbonato (PC)
L: 2,7 cm A: 6 cm H: 3,2 cm

Blanco N.º de art. 1001538



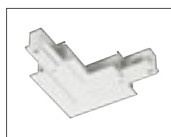
Alimentador, tierra a la derecha
16A máx. | Policarbonato (PC) / acero
L: 12,2 cm A: 6 cm H: 3,4 cm

Blanco N.º de art. 1001534



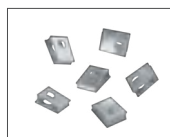
Conector longitudinal con estabilizador
16A máx. | Policarbonato (PC) / acero
L: 6,2 cm A: 2,5 cm H: 2,7 cm

Blanco N.º de art. 1001539



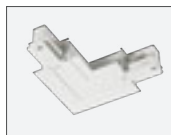
Conector en L profundizado con alimentación
16 A como máx. | Policarbonato (PC) / acero
L: 16 cm A: 16 cm H: 3,2 cm
Toma de tierra exterior, con posibilidad de alimentación

Blanco N.º de art. 1001536



Clip de muelle
Acero
L: 2 cm A: 1 cm H: 2,5 cm

Gris N.º de art. 145551



Conector en L profundizado con alimentación
16A máx. | Policarbonato (PC) / acero
L: 16 cm A: 16 cm H: 3,2 cm
Toma de tierra interior, con posibilidad de alimentación

Blanco N.º de art. 1001537




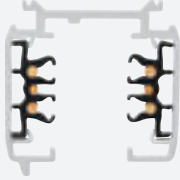

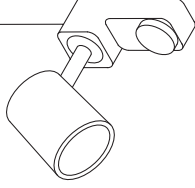
Adaptador trifásico de luminaria eléctrica
10A máx. | Policarbonato (PC)

Blanco N.º de art. 1001542



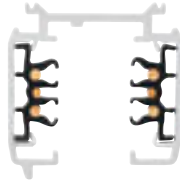
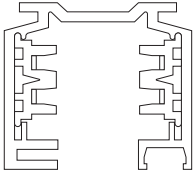
COMPATIBILIDAD

Carriles conductores trifásicos

Compatible con luminarias/adaptadores de:

 Carriles y componentes de carriles S-Track DALI	Aplicación	SLV	Global/Nordic
			
Sin DALI		✓	✓
Con DALI		✓	✓

Compatible con carriles y componentes de carriles de:

 Luminarias S-Track DALI	Aplicación	SLV S-TRACK	Global/Nordic
			
Sin DALI		✓	✓
Con DALI		✓	✓

★ Sujeto a pruebas previas con muestras de luminarias y railes.

★★ Sin la funcionalidad DALI

Información proporcionada sin garantía.

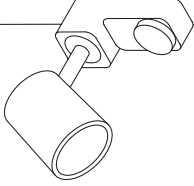
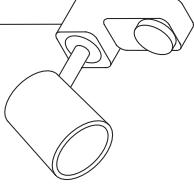
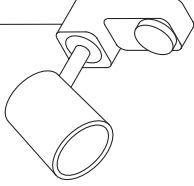
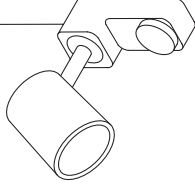
Los datos técnicos y las dimensiones están sujetos a cambios sin previo aviso.

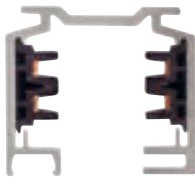
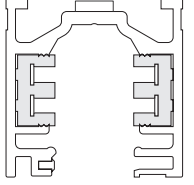
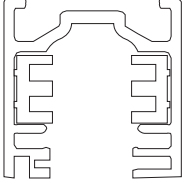
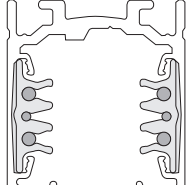
Verifique la compatibilidad de las muestras al planificar el proyecto para garantizar la funcionalidad.

La compatibilidad solo hace referencia a los carriles/luminarias.

No deben combinarse los carriles y los componentes de carriles de diferentes fabricantes.

Los sistemas y componentes de carriles de SLV son altamente compatibles. Con luminarias y adaptadores de: EUTRAC®, Zumtobel, Erco y LTS ONETrack. Con sujeción a pruebas previas mediante muestras de luminarias y de carriles.

	EUTRAC®	Zumtobel	Erco	LTS ONETrack
				
	★	✓	✓	✓
	✗	✓	✓	✓

	EUTRAC®	Zumtobel	Erco	LTS ONETrack
				
	✓	✓	✓	✓
	✓★★	✓	✓	✓



¿Estas inspirado?

¿Ha encontrado inspiración en el sitio web de NUMINOS® y ha llegado al configurador a través de un escenario de aplicación? Entonces, las posibilidades técnicas ya se han predefinido de manera óptima.

NUMINOS®

Configurar en línea. Con la aplicación.

En unos pocos pasos hacia el «spot» de carril adecuado: el configurador en línea SLV NUMINOS® lo hace posible.

NUMINOS® es un sistema de luminarias perfectamente compatibles entre sí que ofrece características de iluminación constantes y un diseño moderno en todas las aplicaciones. Nuestro configurador en línea le ayuda a elegir el «spotlight» perfecto para sus proyectos a partir de una gran cantidad de tamaños y diámetros, clases de potencia, diferentes lentes y diferentes ángulos de haz de luz.

Además de los «spots» para los sistemas de carriles trifásicos, los «spotlights» NUMINOS® están disponibles como «spots» de techo orientables o fijos y como luminarias de suspensión.



Aquí encontrará el configurador en línea SLV NUMINOS®:
www.ks-luz.es/numinos-configuradores-es



«SPOTLIGHTS»

Disponibles en tres tamaños de caja (65 x 155 mm, 85 x 175 mm, 100 x 203 mm) con módulo led de alta potencia en tres colores de luz (2700 K, 3000 K, 4000 K).

Gracias a los balastos eléctricos led integrados (aptos para la regulación por corte de fase, DALI), todas las «spotlights» son aptas para la conexión directa a una tensión eléctrica de 230 V.

Lentes seleccionables con ángulos de luz de 24°, 36° o 60°.

NUMINOS®

NUMINOS® Las «spotlights» están disponibles como «spots» de techo orientables o fijos, luminarias de suspensión y como «spots» para sistemas de carriles trifásicos.



¿Todavía tiene preguntas?

Escanea el código QR para ver un vídeo que muestra lo fácil que es configurar las luminarias de NUMINOS®.





LEYENDA DE SÍMBOLOS



CARACTERÍSTICAS DEL PRODUCTO

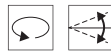
Información sobre si **las fuentes luminosas y los mecanismos de control** pueden cambiarse o no por usuarios finales o personas cualificadas **sin dañar las luminarias de forma permanente**.



· El led se puede cambiar por una persona cualificada



Peso del producto en kilogramos (kg)



Rotación y orientación en grados:

· Alcance de giro
· Alcance de orientación



Ángula de haz de luz

Describe el ángulo de radiación en grados. Cuanto más pequeño sea el ángulo, más fuerte será el haz de luz.



Vida útil media de una bombilla o de una fuente luminosa en horas.



Mantenimiento del flujo luminoso

Describe cuánto disminuye el flujo luminoso de un led en el período indicado.



Estaremos encantados de enviarle una curva de distribución de luz para el producto en cuestión si lo solicita.

INFORMACIÓN TÉCNICA DE SEGURIDAD



Clases de protección

· Clase de protección I / Conductor de protección
· Clase de protección II /
Protección por aislamiento doble o reforzado

ÁMBITO DE APLICACIÓN · MONTAJE



Grado de protección IP

Indica la idoneidad del material eléctrico para diferentes condiciones ambientales.



Uso **únicamente** en interiores

SÍMBOLOS ESPECIALES



Identifica productos

· LEDs integrados



Iluminación conectada

Identifica los productos inteligentes que utilizan los siguientes protocolos:

· DALI

Créditos de las fotografías

© SLV GmbH, 2021

© Chlorophylle | Adobe Stock



KS Licht- u. Elektrotechnik GmbH
Manderscheidstr. 8c
45141 Essen

Tel.: +49 (0)201-89924-0
Fax: +49 (0)201-89924-124

Internet: www.KS-Germany.com
Email: Verkauf@KS-Germany.com