

SLV NUMINOS®

Un sistema de «downlightst» y «spotlights». Miles de posibilidades.



KS



SLV

siempre al día!

descargue la lista de precios actual en

KS-Luz.es/lista_de_precios_NUMINOS

o escanee el siguiente código qr!



Consulte [aquí](#) nuestras condiciones generales para empresas



KS y SLV: socios fuertes en la iluminación desde hace 30 años

CENTRO DE RECOGIDA EN ESSEN

Desde hace 30 años, KS Licht- und Elektrotechnik GmbH complementa los productos y servicios de SLV con una amplia gama de prestaciones. Mantenemos un centro de recogida de productos SLV en el corazón de la cuenca del Ruhr, donde puede recoger la mercancía que nos ha pedido en un plazo breve.

EXPERIMENTE LAS LUMINARIAS SLV EN DIRECTO

Presentamos una amplia selección de luminarias SLV en más de 300 m² de superficie de exposición. Aquí, nuestros consultores y diseñadores de iluminación con formación profesional le asesorarán personalmente. Al mismo tiempo, puede utilizar nuestra exposición para presentar nuestras luminarias a sus clientes en términos de función y efecto. Convéncese de la calidad de nuestras luminarias para exteriores en la exposición de exteriores.

DISEÑO DE ILUMINACIÓN GRATUITO

Desarrollamos soluciones de iluminación prácticas con usted y según sus necesidades. Ya sea para locales comerciales, salas de ventas o ambientes privados: nuestros diseñadores de iluminación siempre tienen los conceptos adecuados para una solución orientada a la demanda y energéticamente sensata solución. Estaremos encantados de calcular el tiempo de amortización de su nueva iluminación LED de bajo consumo.

TIENDA ONLINE DE LUMINARIAS MULTIMARCA KS

En nuestra tienda online de negocios en www.KS-Luz.es encontrará todo lo que le ayuda en su trabajo diario:

- Ofertas especiales y novedades actuales
- Comprobación de disponibilidad en línea
- Encuentre y pida fácilmente todas las piezas de recambio
- Formulario de pedido rápido
- Todos los catálogos para descargar o como catálogo flip con Enlaces de productos
- Textos de especificación, curvas de distribución de luz/comple mentos LDT y Tablas de cálculo rápido

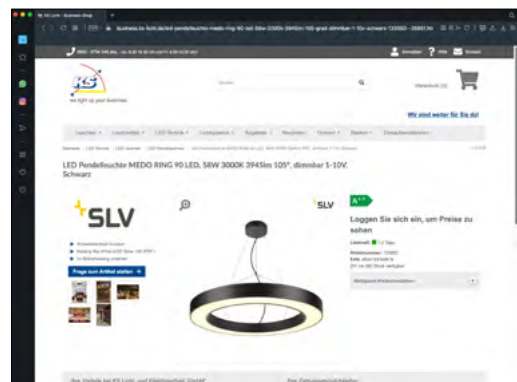
KS Licht- u. Elektrotechnik GmbH
Manderscheidstr. 8c
45141 Essen

Tel.: +49 (0)201-89924-0
Fax: +49 (0)201-89924-124

Onlineshop: www.KS-Luz.es
Internet: www.KS-Germany.com
Email: Verkauf@KS-Germany.com

Visítenos in situ o llámenos:

De lunes a jueves en horario de 08.00 a 16.30 horas
Viernes en horario de 08.00 a 15.00 horas



Escanee el enlace a nuestro formulario de pedido rápido y obtenga información actualizada sobre la disponibilidad de los productos.



www.KS-Luz.es/formulario-de-pedido-rapido





SLV NUMINOS® «DOWNLIGHTS» Y «SPOTLIGHTS»

El sistema de luminarias SLV NUMINOS® ofrece características de iluminación constante y un diseño moderno en todas las aplicaciones: Déjese inspirar.



DISPONIBLE !
A PARTIR DE NOVIEMBRE DE 2020

SLV NUMINOS®

UN SISTEMA DE LUMINARIAS: MILES DE POSIBILIDADES.

EL SISTEMA DE LUMINARIAS DE LIBRE CONFIGURACIÓN QUE PONE CADA AMBIENTE DEL MEJOR RELIEVE.

No todos los proyectos son iguales. Pero muchos proyectos requieren un concepto de iluminación y diseño uniforme. SLV NUMINOS® es un sistema de luminarias perfectamente compatibles entre sí que une función, diseño y tecnología. Para planificadores y realizadores. Para cada requisito. Para la máxima versatilidad con un mínimo esfuerzo.

SLV
NUMINOS®

LA SOLUCIÓN DE ILUMINACIÓN IDEAL EN CADA CASO.

MÓDULO LED DE ALTO RENDIMIENTO CON UNA BRILLANTE REPRODUCCIÓN CROMÁTICA.

AMPLIA GAMA DE «DOWNLIGHTS» Y «SPOTS» PARA UN CONCEPTO DE DISEÑO ARMONIOSO.



MÁS LIBERTAD CON EL SISTEMA.

INDEPENDIEMENTE DE LO QUE TENGA EN
MENTE, EL SISTEMA DE LUMINARIAS NUMINOS®
HACE SITIO PARA LAS IDEAS.



El sistema de luminarias
NUMINOS® ofrece características
de iluminación constante y un
diseño moderno en todas las
aplicaciones:

- para oficinas
- tiendas y «boutiques»
- Hostelería y gastronomía
- en casa
- y muchos lugares más

Desde hoteles y oficinas hasta espacios comerciales o privados.
Desde la aplicación y la tecnología hasta el diseño en detalle: menos
mal que las «downlights» y las «spotlights» modulares se puedan
configurar exactamente como lo necesite la planificación o las
condiciones del espacio. Y cuanto más multifacético sea su proyecto,
más se beneficiará del sistema de luminarias NUMINOS®.

Poner en escena la
luz sin dominar.

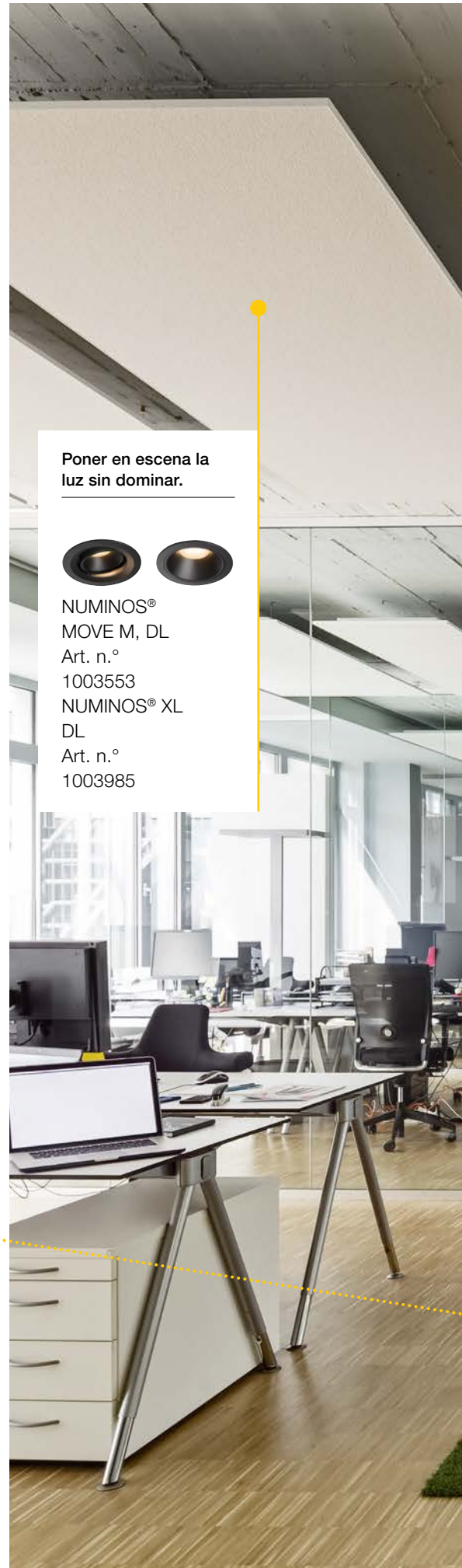


NUMINOS®
MOVE M, DL

Art. n.º
1003553

NUMINOS® XL
DL

Art. n.º
1003985



Luminarias que brillan hacia abajo.



NUMINOS® S, CL
Art. n.º
1004139

Libre para todas las dimensiones.



NUMINOS® L, 3Ph.
Art. n.º
1004554

Se puede usar ajustada de manera individual casi para cualquier habitación.



NUMINOS® L, PD
Art. n.º
1004530

DIVERSIDAD ÚNICA, PARTICULARIDADES COMUNES

Elija entre:

- «Downlight» o «spotlight»
- Tamaños y diámetros
- Colores de la caja (blanco/negro)
- Variantes de los reflectores
- Versiones orientables y rígidas
- Clases de potencia

Las diferentes variantes disponen de:

- Un módulo led de alta potencia con los colores de luz 2700 K/3000 K/4000 K
- Una calidad del color de CRI > 90
- Índice de deslumbramiento unificado (UGR) de, como mínimo, < 22



DOWNLIGHTS

Disponible en siete variantes (68-75 mm a 176-186 mm) con módulo led de alto rendimiento en tres colores de luz (2700 K, 3000 K, 4000 K) e índices de deslumbramiento (UGR 16, 19, 22).

Reflectores seleccionables con semiángulos de dispersión de 20°, 40° o 55°.

Varios filtros de efecto (satinado/prismático/elíptico/panel) disponibles como accesorios.

Anillo de decoración disponible como un acabado visible en blanco, negro o cromo.

Las «downlights» de NUMINOS® están disponibles como variantes rígidas u orientables (4 rígidas y 3 giratorias y orientables).



S M L XL

Accesorios con sistema:

Puede añadir fácilmente su balasto eléctrico opcional (ON/OFF, dimensión por corte de onda, DALI) y los difusores adecuados a través del código de colores.

Encontrará los balastos y difusores para el SLV NUMINOS® Downlight System en las páginas 42-43.

UN SISTEMA DE LUMINARIAS PENSADO HASTA EL MÁS MÍNIMO DETALLE.

Gracias a la amplia selección de módulos, hay una solución adecuada para cada requisito. De configuración fija. Instalada de manera rápida y segura.



SPOTLIGHTS

Disponible en tres tamaños de caja (65 x 155 mm, 85 x 175 mm, 100 x 203 mm) con módulo led de alta potencia en tres colores de luz (2700 K, 3000 K, 4000 K).

Gracias a los balastos eléctricos led integrados (aptos para la dimerización por corte de onda, DALI), todas las «spotlights» son aptas para la conexión directa a una tensión eléctrica de 230 V.

Lentes seleccionables con semiángulos de dispersión de 24°, 36° o 60°.

Las «spotlights» de NUMINOS® están disponibles como «spot» de techo orientable y rígido, luminaria de suspensión y como «spot» para sistemas de carriles trifásicos.



Entregas fiables.

SLV es uno de los fabricantes de luminarias más conocidos de Europa desde hace más de 40 años. Confíe usted también en la calidad desarrollada y probada en Alemania, y en entregas fiables. Nuestros artículos de almacén tienen un plazo de entrega de tan solo 24 horas dentro de Alemania (48 horas para Europa). Con nuestras luminarias de libre configuración, se le informará del plazo de entrega directamente después de terminar la configuración.

Fácil de instalar.

Ya que la eficiencia siempre merece la pena, las luminarias de SLV son fáciles, rápidas y seguras de instalar. Así, la conexión a través de una placa de montaje, sistema de carriles, acoplamiento rápido, estribo de resorte y con balastos codificados por colores para las «downlights» ofrecen una ventaja decisiva: ahorrará tiempo y esfuerzo y, por lo tanto, también costes.



UN SISTEMA DE LUMINARIAS. PARA TODOS LOS CASOS.

Para tener éxito en todas las condiciones se necesitan jugadores de equipo que brillen con puntos fuertes individuales. Descubra para qué aplicaciones son especialmente ideales las luminarias NUMINOS®.

«Downlights».

Iluminación discreta, moderna y compacta, que desvía la atención a objetos o al espacio: las «downlights» del sistema de luminarias NUMINOS® se pueden usar de manera versátil en espacios comerciales y privados.



En salas de reuniones
para concentrarse más
en lo importante.



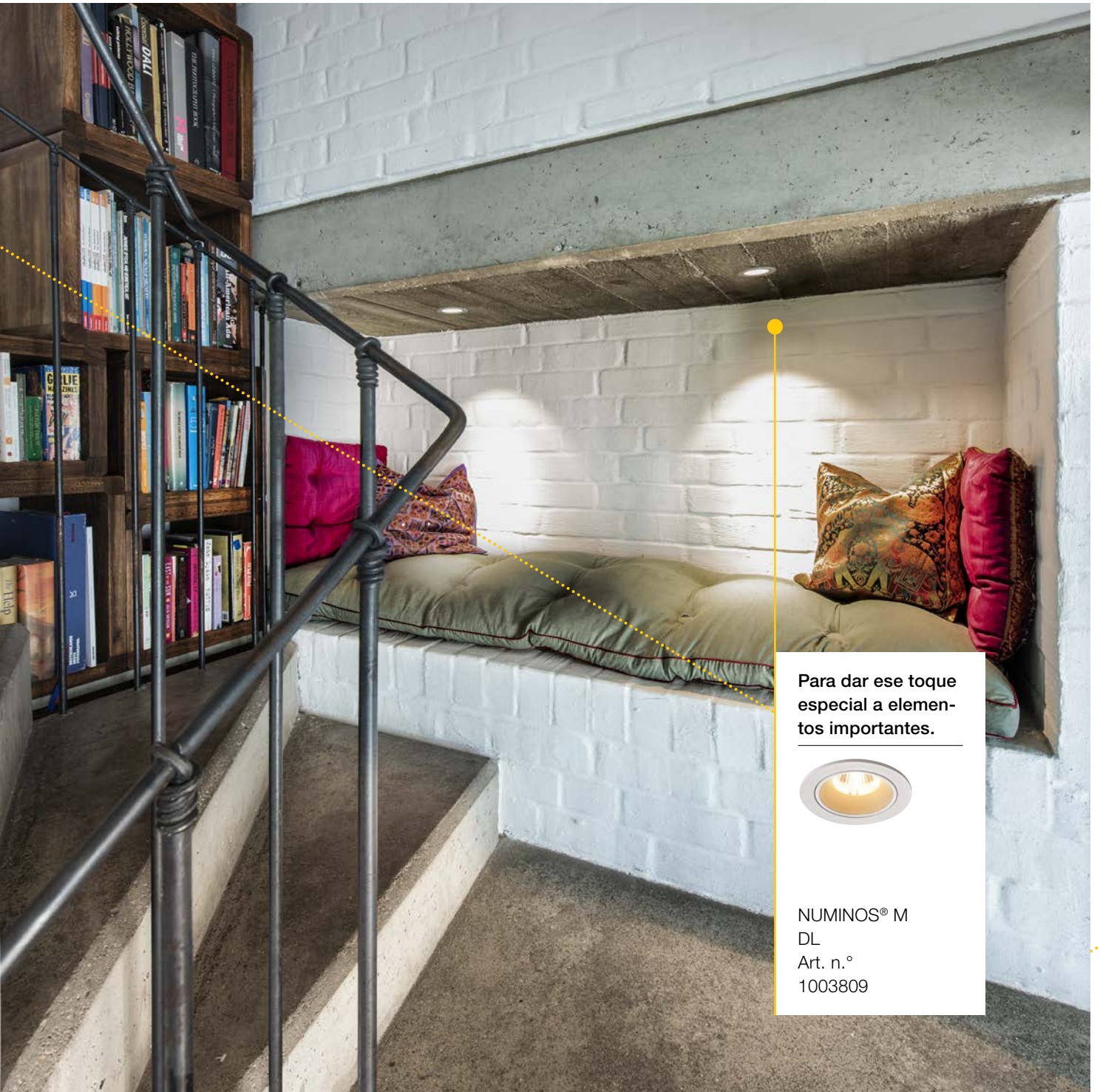
NUMINOS® S
DL
Art. n.º
1003798



Para la iluminación
elegante de zonas
del hogar.



NUMINOS®
MOVE M, DL
Art. n.º
1003593



Para dar ese toque especial a elementos importantes.



NUMINOS® M
DL
Art. n.º
1003809



Cuando la luz debe apoyar el bienestar.



NUMINOS®
MOVE M, DL
Art. n.º
1003620

Diseñe la iluminación de manera individual.

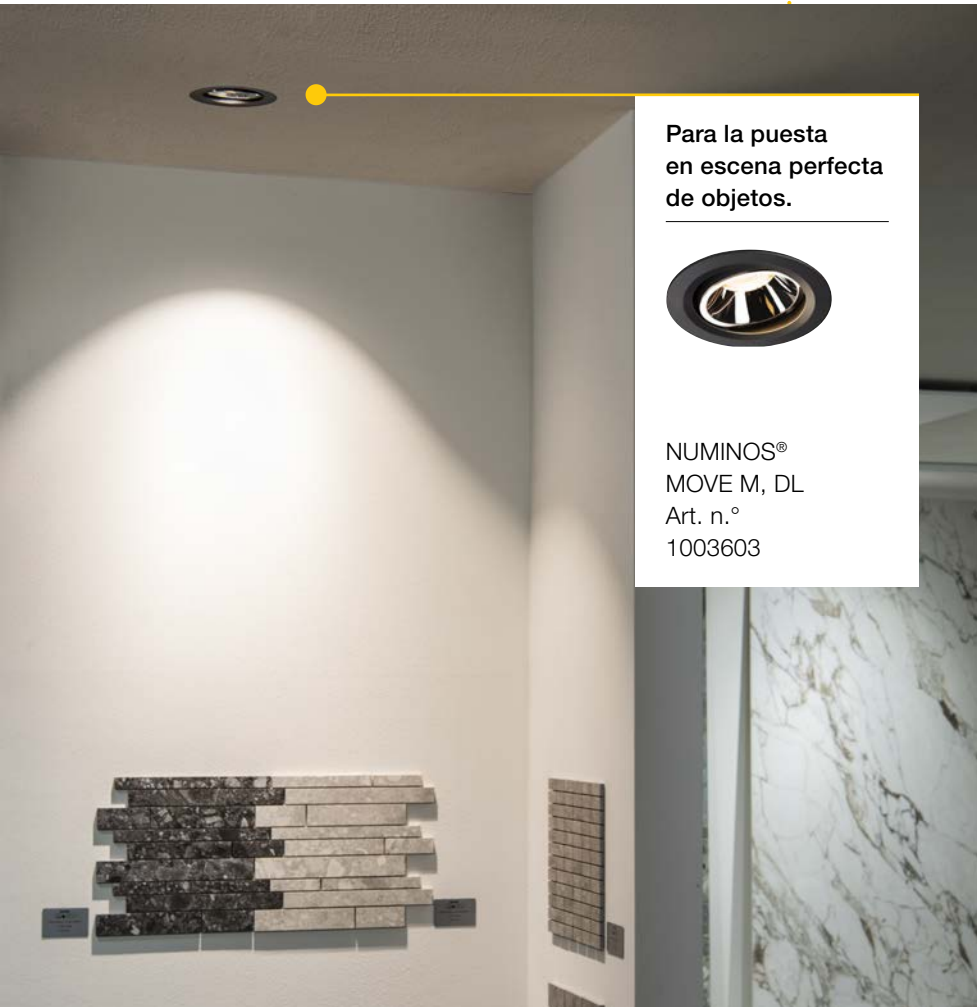
Gracias a la gran selección de reflectores, el sistema de luminarias NUMINOS® es ideal para la iluminación de acento, así como para la iluminación uniforme de zonas de trabajo, pasillos y oficinas.



Para iluminar las superficies de trabajo de manera segura.



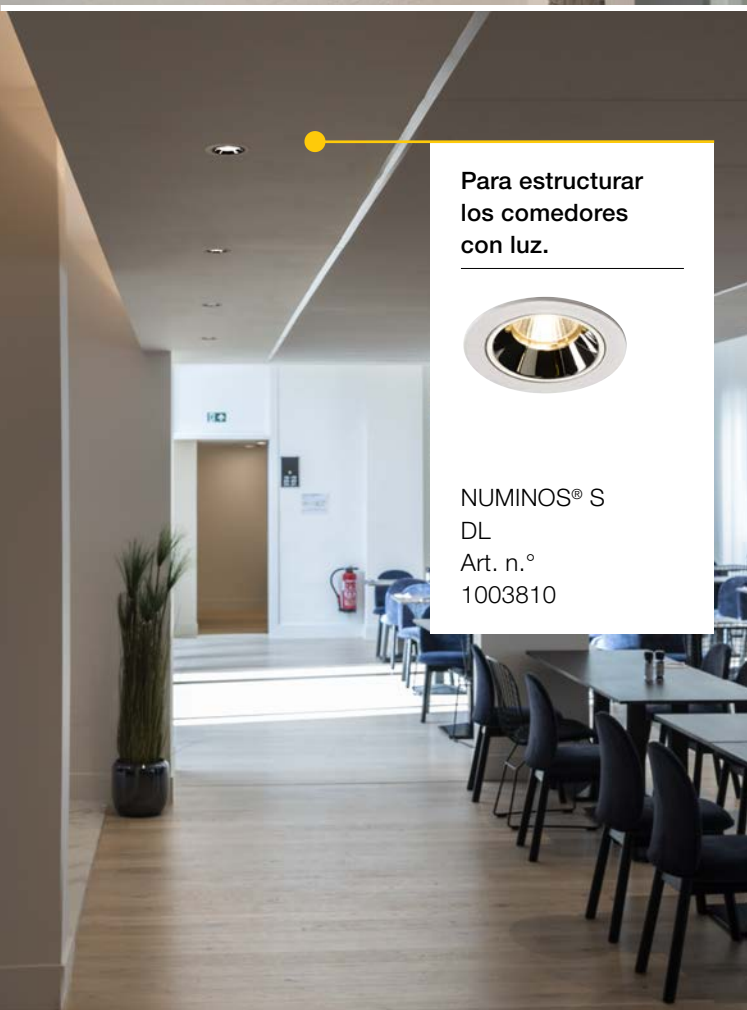
NUMINOS® S
DL
Art. n.º
1003795



Para la puesta
en escena perfecta
de objetos.



NUMINOS®
MOVE M, DL
Art. n.º
1003603



Para estructurar
los comedores
con luz.



NUMINOS® S
DL
Art. n.º
1003810



Para un mayor
enfoque en la ar-
quitectura portante.

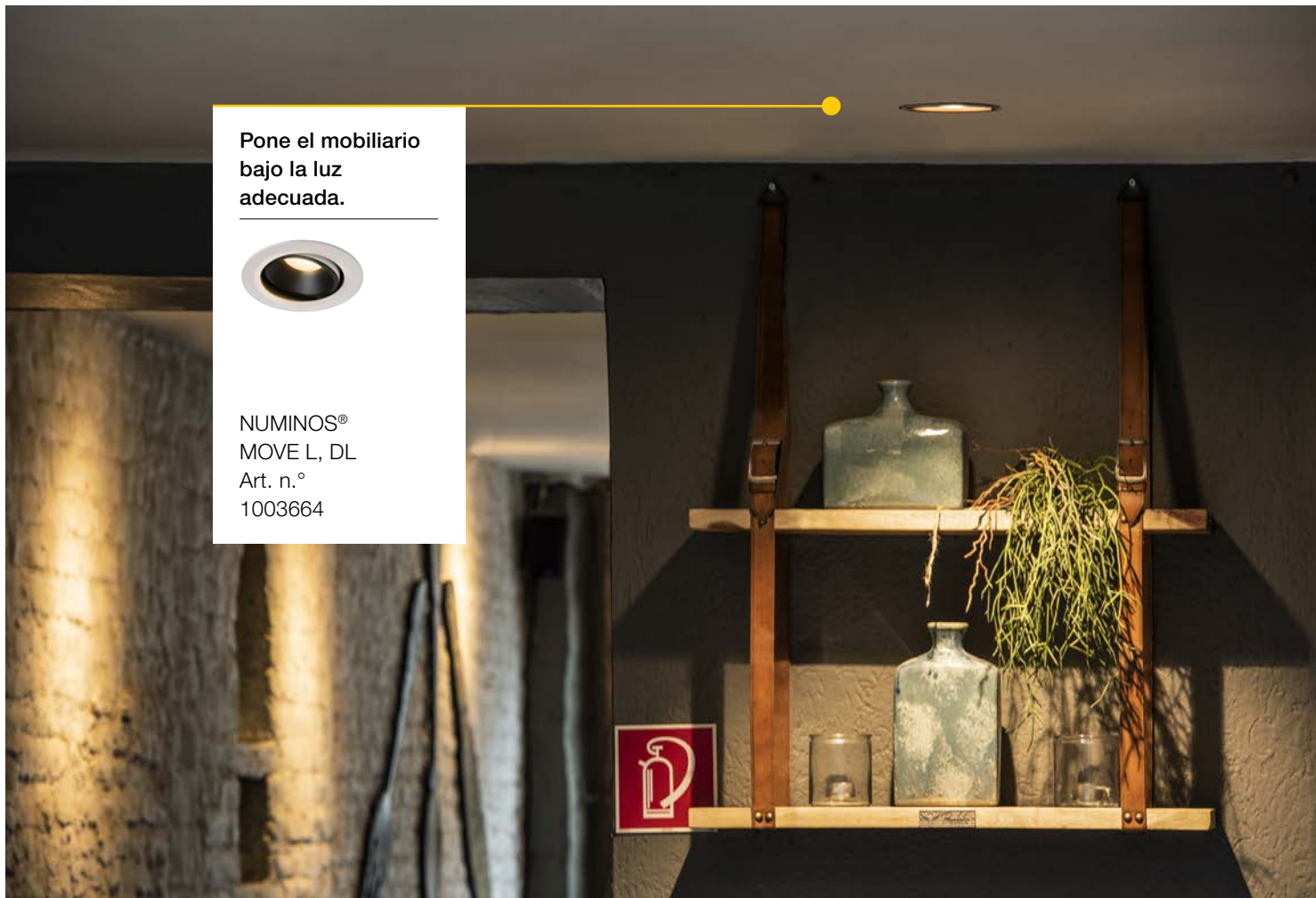


NUMINOS®
MOVE M, DL
Art. n.º
1003618

Pone el mobiliario
bajo la luz
adecuada.



NUMINOS®
MOVE L, DL
Art. n.º
1003664

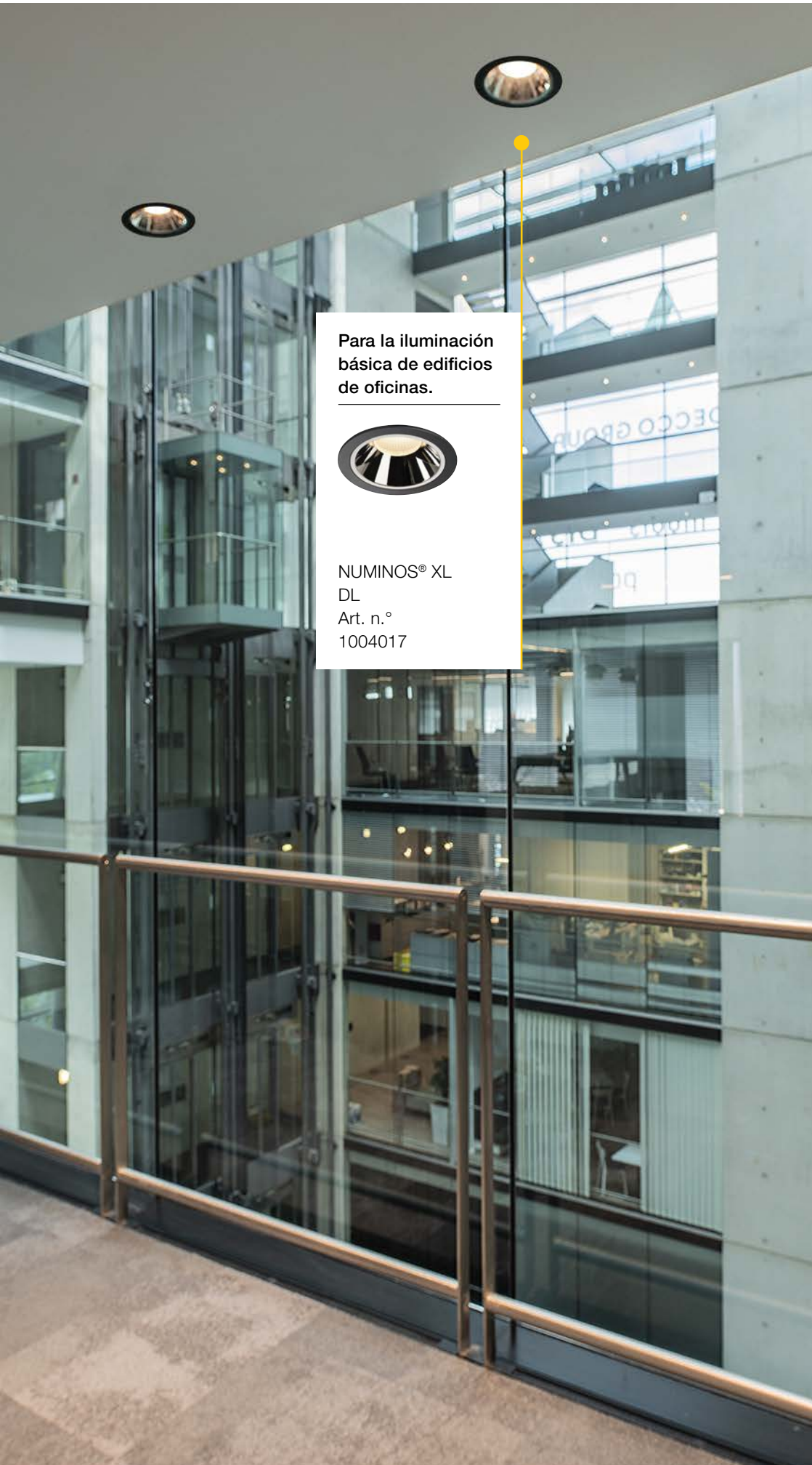


Para la iluminación
de pasillos.



NUMINOS®
MOVE XL, DL
Art. n.º
1003736





Para la iluminación
básica de edificios
de oficinas.



NUMINOS® XL
DL
Art. n.º
1004017

Combinable de manera segura.

Gracias al gran número de temperaturas del color de la luz y balastos, el sistema de luminarias NUMINOS® tiene múltiples aplicaciones y las luminarias se pueden combinar de manera segura entre ellas.



Para una iluminación flexible en todas las dimensiones espaciales.



NUMINOS® S
3 Ph., PHASE
Art. n.º
1004083

Cuando la luz debe seguir al mobiliario que da estructura.



NUMINOS® S
CL, PHASE
Art. n.º
1004135

«Spotlights».

En tiendas y «boutiques», pero también en restaurantes, bares, hoteles, estudios y consultorios: los acentos adecuados son importantes en todos los espacios. Las «spotlights» pueden usarse tanto para la iluminación de superficies más grandes, como para la iluminación puntual.





Para crear un ambiente apetitoso.



NUMINOS® L
PD, DALI
Art. n.º
1004435



Para un hogar más acogedor.



NUMINOS® M
PD, PHASE
Art. n.º
1004154

Para reconocer
bien las
cualidades.



NUMINOS® L
3 Ph., PHASE
Art. n.º
1004287



Para la acentua-
ción al más alto
nivel artístico.



NUMINOS® L
CL, PHASE
Art. n.º
1004207



Para estructurar la oficina de manera impresionante.



NUMINOS® M
CL, DALI
Art. n.º
1004519

Flexibilidad en todas las facetas.

Ya sea una iluminación ambiental atmosférica o una iluminación eficaz de acento: con las «spotlights» adecuadas, todo es posible. Las variantes giratorias y orientables como también los «spots» de carril del sistema de luminarias NUMINOS® cumplen en especial con las más altas exigencias de flexibilidad.

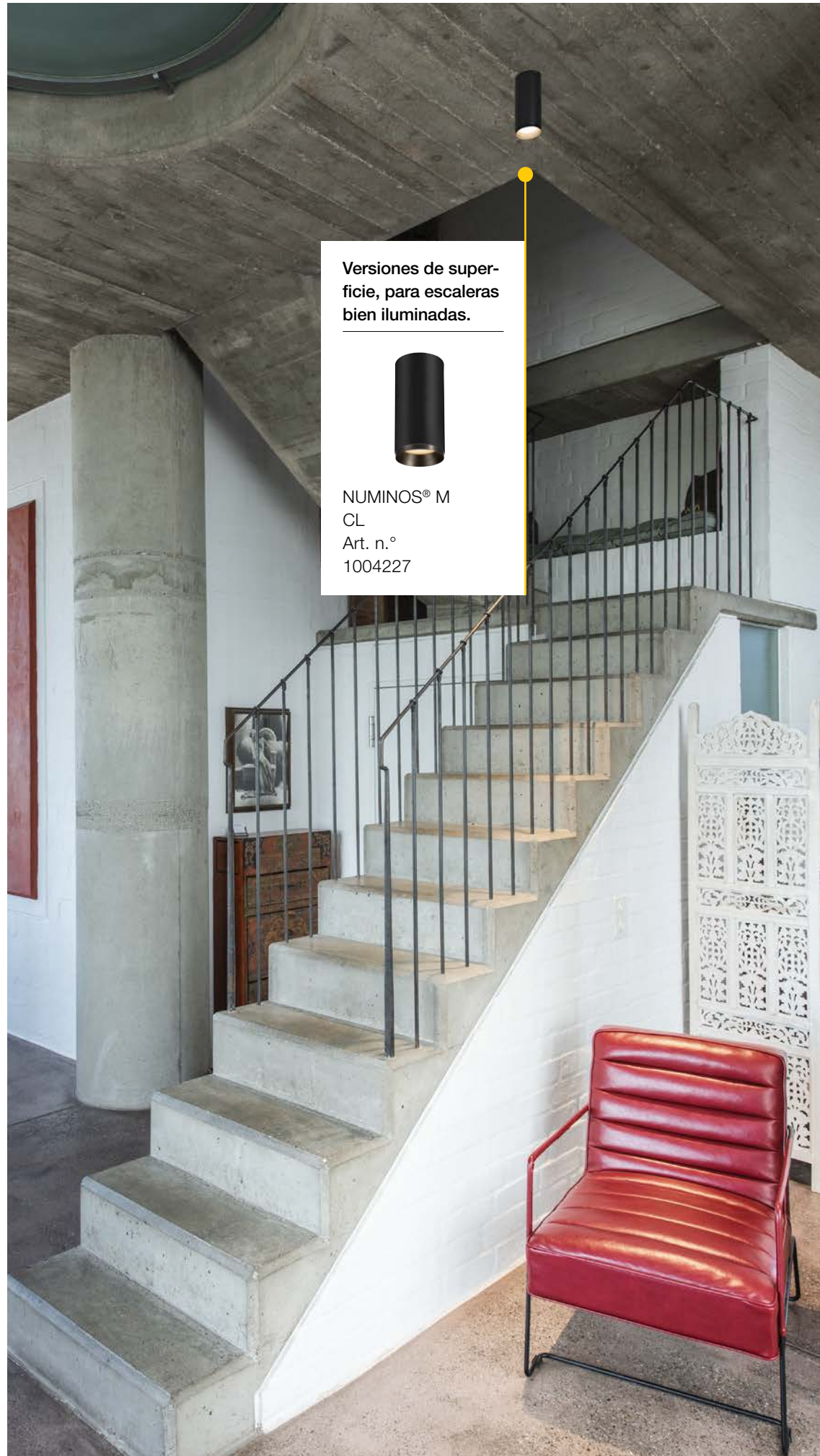
Elegantemente decorativa.

Los «spots» y luminarias de suspensión de NUMINOS® son la elección adecuada justo cuando la fuente de luz no debe estar en primer plano de manera decorativa. Gracias a su elegancia rectilínea, no desviarán la atención del diseño de la habitación, sino que lo resaltarán. Además, cumplirán con éxito la tarea deseada de iluminación.

Versiones de superficie, para escaleras bien iluminadas.



NUMINOS® M
CL
Art. n.º
1004227

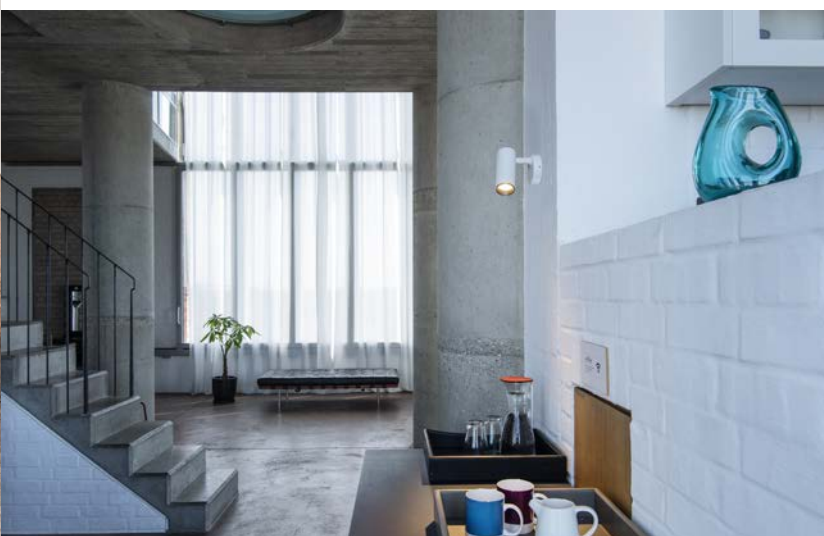




Llama la atención
a mostradores
y mesas.



NUMINOS® S
PD, DALI
Art. n.º
1004447



Para acentuar
el mobiliario.



NUMINOS® S
CW
Art. n.º
1004110



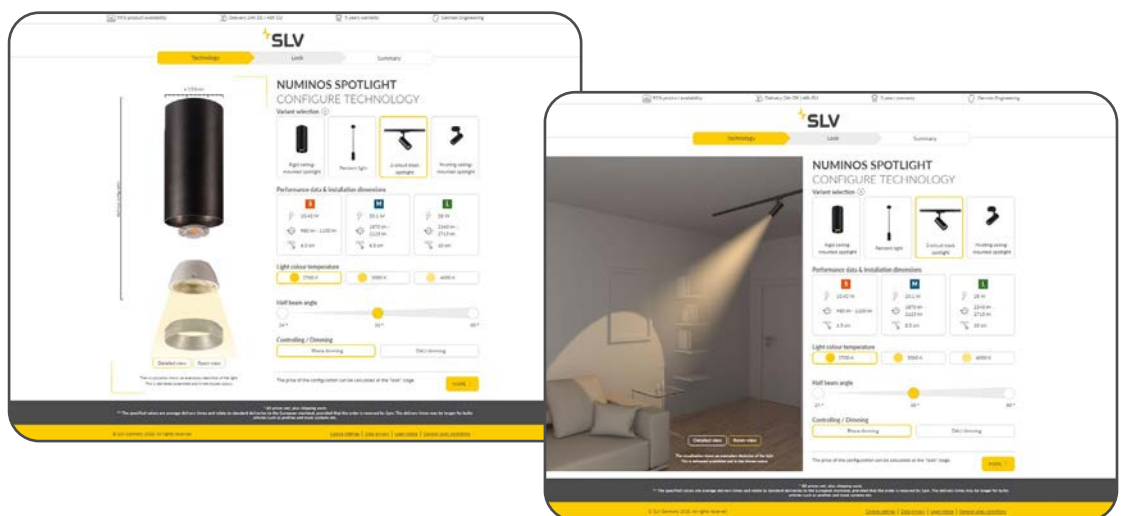
¿Ya se ha inspirado?

¿Ha encontrado inspiración en el sitio web de NUMINOS® y ha llegado al configurador a través de un escenario de aplicación? Entonces, las posibilidades técnicas ya se han predefinido de manera óptima.

CONFIGURAR EN LÍNEA. CON SISTEMA.

En unos pocos pasos hacia la luminaria deseada: la configuración en línea de SLV NUMINOS® lo hace posible.

Ya sea una «spotlight» o una «downlight»: nuestro configurador en línea le lleva rápidamente a su objetivo. Si algo no estuviera claro, los símbolos de información ofrecen explicaciones correspondientes. Hágase también directamente una idea visual eligiendo entre la vista detallada o de la habitación.



**¿Desea configurar ya la luminaria de sus sueños?
Aquí encontrará el configurador en línea de SLV NUMINOS®:**

www.ks-luz.es/numinos-configuradores-es

«DOWNLIGHTS»



Configurar la tecnología

Elija la variante orientable o la rígida y determine la potencia, así como las dimensiones de empotrado y la intensidad luminosa correspondientes. La elección de la temperatura del color de la luz pasa por tres niveles, de blanco cálido a blanco neutro. Tan solo falta el ángulo de radiación adecuado para configurar la tecnología.

Configurar la apariencia

Con la elección de la caja en blanco o negro, o del anillo de decoración en blanco, negro o cromo, se puede equilibrar la apariencia del diseño de la habitación y del techo. Además, podrá ver cuánto costará la «downlight» con la configuración prevista.

Añadir accesorios opcionales

En cuanto a los accesorios de las «downlights», el configurador le ofrece un control/dimerización (atenuación) opcional (ON/OFF, dimerización por corte de onda, DALI), difusores correspondientes y el control de deslumbramiento a través de pantallas antideslumbrantes en forma de panel.

Resumen

Compruebe su configuración antes de añadir la «downlight» a la cesta de la compra. O añádala a su lista de deseos para comprarla más tarde. Además, podrá descargar más archivos de diseño lumínico, hojas técnicas y otros documentos útiles.



«SPOTLIGHTS»

Configurar la tecnología

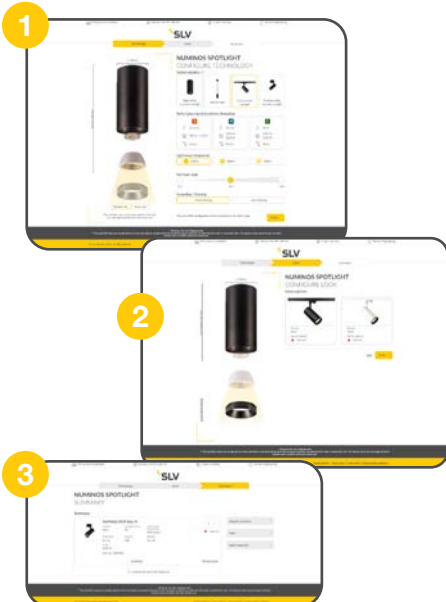
Dependiendo de la necesidad, elija su «spotlight» deseada de entre cuatro tipos disponibles de montaje y cajas. Con la elección de la potencia, determine al mismo tiempo la intensidad luminosa y el diámetro de la luminaria. A continuación, elija la temperatura del color de la luz y el ángulo de radiación. Y ya que el balasto eléctrico led viene incorporado en las «spotlights», tan solo tendrá que decidir entre la dimerización/atenuación por corte de onda o mediante DALI.

Configurar la apariencia

¿De color negro o mejor en blanco? Sus requerimientos, sus preferencias personales o el concepto de diseño a cumplir influyen en el color de la caja, pero no en el precio final.

Resumen

En las «spotlights», también debería comprobar la configuración antes de añadirlas a la cesta de la compra. Y, por supuesto, al igual que en las «downlights», aquí también tendrá a su disposición funciones como la lista de deseos o la descarga de documentos útiles.



¿TODAVÍA TIENE PREGUNTAS?

Escanéeme para ver un vídeo que muestra claramente lo fácil que es configurar las luminarias de NUMINOS®.



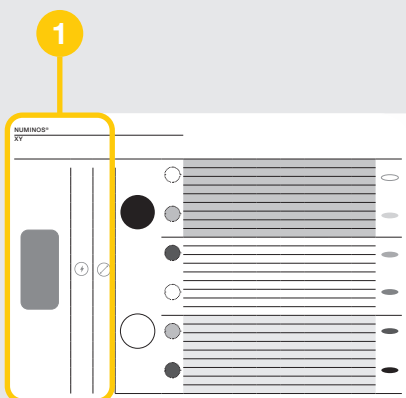
¡AQUÍ Y AHORA AL OBJETIVO!

Configure ya su luminaria con el folleto de SLV NUMINOS®.



Elija las luminarias que desee en las páginas siguientes.

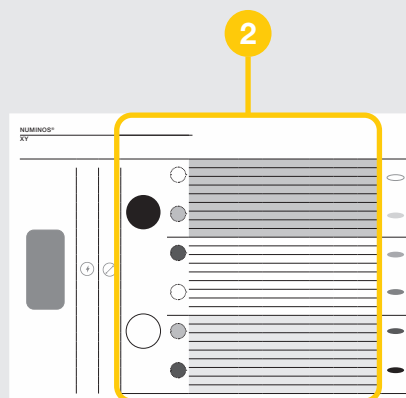
Las siguientes descripciones de productos le llevarán a su objetivo con facilidad: eche un vistazo hasta el tipo de luminaria deseada, siga las columnas de izquierda a derecha y elija de manera individual. Al final, el número de artículo correspondiente estará disponible para hacer el pedido directamente.



PASO 1

¿«SPOTLIGHT»
O «DOWNLIGHT»?

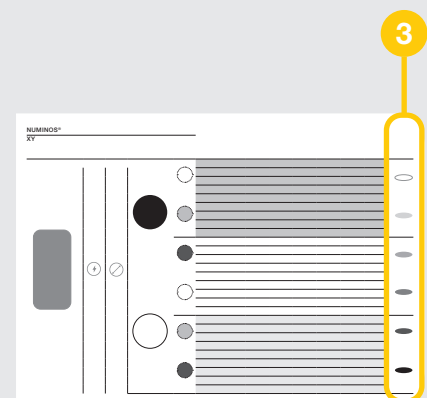
Elija el tipo de luminaria adecuada para su necesidad. El diámetro («downlights») o el tamaño de la caja («spotlights») están vinculados al consumo total.



PASO 2

SELECCIONE LA CONFIGURACIÓN TÉCNICA Y EL DISEÑO

Columna por columna, elija los atributos ópticos y técnicos como el color de la caja o del anillo de decoración, la temperatura del color, el semiángulo de dispersión y más.



PASO 3

PRODUCTO

Obtenga una impresión óptica de su luminaria configurada para pedirla directamente con el número de artículo correspondiente.

NUMINOS® S

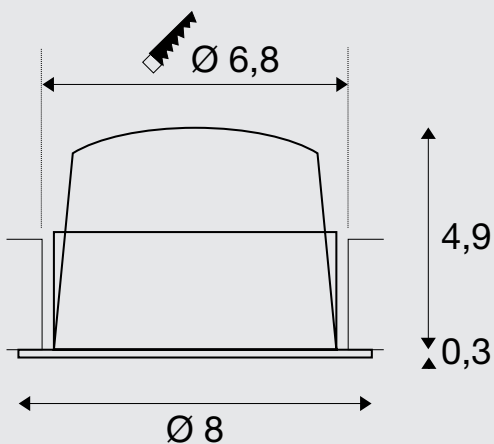


DL



Especificaciones del producto:

- 250 mA
- Led prémium con CRI > 90
- Consumo de potencia: 8,6 W
- Material: aluminio / policarbonato (PC)
- Medidas de empotramiento: Ø: 6,8 cm T: 5,5 cm



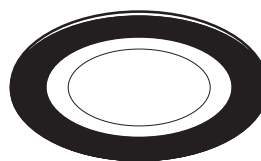
Nota:

Conector de baja tensión
Balasto eléctrico no incl.

Encontrará balastos y difusores adecuados en las páginas 42-43.



negro



negro



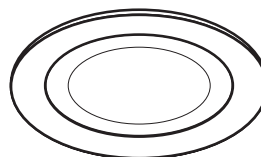
blanco



chromo



negro



blanco



blanco




chromo



Incluye resortes de hoja para la instalación en techos macizos.



				Art. n.º	
2700 K	670 lm	20°	18	1003769	
	670 lm	40°	19	1003772	
	670 lm	55°	21	1003775	
3000 K	690 lm	20°	18	1003793	
	690 lm	40°	18	1003796	
	690 lm	55°	20	1003799	
4000 K	730 lm	20°	18	1003817	
	730 lm	40°	19	1003820	
	730 lm	55°	21	1003823	
2700 K	720 lm	20°	19	1003770	
	720 lm	40°	18	1003773	
	720 lm	55°	20	1003776	
3000 K	730 lm	20°	18	1003794	
	730 lm	40°	18	1003797	
	730 lm	55°	20	1003800	
4000 K	790 lm	20°	19	1003818	
	790 lm	40°	18	1003821	
	790 lm	55°	20	1003824	
2700 K	690 lm	20°	16	1003771	
	690 lm	40°	16	1003774	
	690 lm	55°	19	1003777	
3000 K	700 lm	20°	16	1003795	
	700 lm	40°	16	1003798	
	700 lm	55°	18	1003801	
4000 K	750 lm	20°	16	1003819	
	750 lm	40°	16	1003822	
	750 lm	55°	19	1003825	
2700 K	670 lm	20°	18	1003781	
	670 lm	40°	19	1003784	
	670 lm	55°	21	1003787	
3000 K	690 lm	20°	18	1003805	
	690 lm	40°	18	1003808	
	690 lm	55°	20	1003811	
4000 K	730 lm	20°	18	1003829	
	730 lm	40°	19	1003832	
	730 lm	55°	21	1003835	
2700 K	720 lm	20°	19	1003782	
	720 lm	40°	18	1003785	
	720 lm	55°	20	1003788	
3000 K	730 lm	20°	18	1003806	
	730 lm	40°	18	1003809	
	730 lm	55°	20	1003812	
4000 K	790 lm	20°	19	1003830	
	790 lm	40°	18	1003833	
	790 lm	55°	20	1003836	
2700 K	690 lm	20°	16	1003783	
	690 lm	40°	16	1003786	
	690 lm	55°	19	1003789	
3000 K	700 lm	20°	16	1003807	
	700 lm	40°	16	1003810	
	700 lm	55°	18	1003813	
4000 K	750 lm	20°	16	1003831	
	750 lm	40°	16	1003834	
	750 lm	55°	19	1003837	

NUMINOS® M

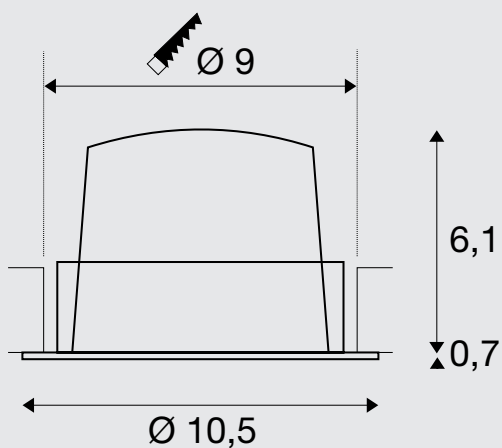
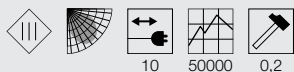


DL



Especificaciones del producto:

- 500 mA
- Led prémium con CRI > 90
- Consumo de potencia: 17,5 W
- Material: aluminio / policarbonato (PC)
- Medidas de empotramiento: Ø: 9 cm T: 7,5 cm



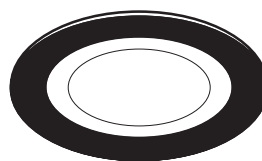
Nota:

Conector de baja tensión
Balasto eléctrico no incl.

Encontrará balastos y difusores adecuados en las páginas 42-43.



negro



negro



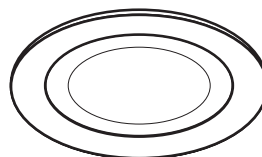
blanco



chromo



negro



blanco



blanco



chromo



Incluye resortes de hoja para la instalación en techos macizos.



Art. n.º

2700 K	1460 lm	20°	19	1003841		
	1460 lm	40°	20	1003844		
	1460 lm	55°	21	1003847		
3000 K	1500 lm	20°	19	1003865		
	1500 lm	40°	20	1003868		
	1500 lm	55°	21	1003871		
4000 K	1600 lm	20°	19	1003889		
	1600 lm	40°	20	1003892		
	1600 lm	55°	21	1003895		
2700 K	1600 lm	20°	20	1003842		
	1600 lm	40°	19	1003845		
	1600 lm	55°	20	1003848		
3000 K	1600 lm	20°	20	1003866		
	1600 lm	40°	20	1003869		
	1600 lm	55°	21	1003872		
4000 K	1750 lm	20°	20	1003890		
	1750 lm	40°	20	1003893		
	1750 lm	55°	21	1003896		
2700 K	1550 lm	20°	17	1003843		
	1550 lm	40°	17	1003846		
	1550 lm	55°	18	1003849		
3000 K	1550 lm	20°	17	1003867		
	1550 lm	40°	17	1003870		
	1550 lm	55°	19	1003873		
4000 K	1660 lm	20°	17	1003891		
	1660 lm	40°	17	1003894		
	1660 lm	55°	19	1003897		
2700 K	1460 lm	20°	19	1003853		
	1460 lm	40°	20	1003856		
	1460 lm	55°	21	1003859		
3000 K	1500 lm	20°	19	1003877		
	1500 lm	40°	20	1003880		
	1500 lm	55°	21	1003883		
4000 K	1600 lm	20°	19	1003901		
	1600 lm	40°	20	1003904		
	1600 lm	55°	21	1003907		
2700 K	1600 lm	20°	20	1003854		
	1600 lm	40°	19	1003857		
	1600 lm	55°	20	1003860		
3000 K	1600 lm	20°	20	1003878		
	1600 lm	40°	20	1003881		
	1600 lm	55°	21	1003884		
4000 K	1750 lm	20°	20	1003902		
	1750 lm	40°	20	1003905		
	1750 lm	55°	21	1003908		
2700 K	1550 lm	20°	17	1003855		
	1550 lm	40°	17	1003858		
	1550 lm	55°	18	1003861		
3000 K	1550 lm	20°	17	1003879		
	1550 lm	40°	17	1003882		
	1550 lm	55°	19	1003885		
4000 K	1660 lm	20°	17	1003903		
	1660 lm	40°	17	1003906		
	1660 lm	55°	19	1003909		

NUMINOS® L

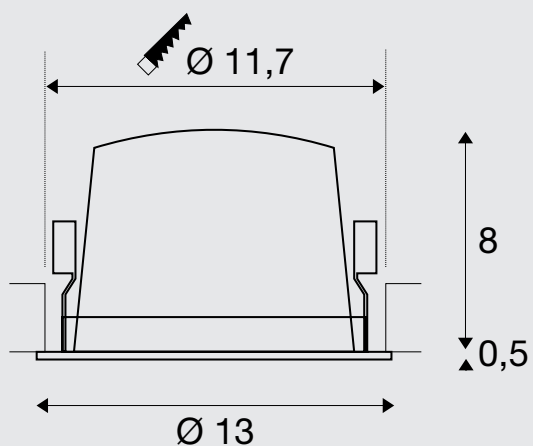


DL



Especificaciones del producto:

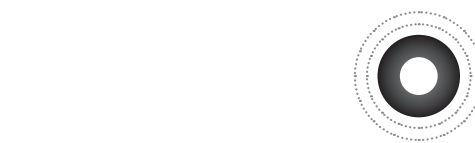
- 700 mA
- Led prémium con CRI > 90
- Consumo de potencia: 25,4 W
- Material: aluminio / policarbonato (PC)
- Medidas de empotramiento: Ø: 11,7 cm T: 9 cm



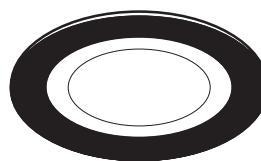
Nota:

Conector de baja tensión
Balasto eléctrico no incl.

Encontrará balastos y difusores adecuados en las páginas 42-43.



negro



negro



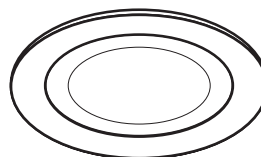
blanco



chromo



negro



blanco



blanco



chromo



UGR

Art. n.º

2700 K	2150 lm	20°	20	1003913			
	2150 lm	40°	20	1003916			
	2150 lm	55°	22	1003919			
3000 K	2150 lm	20°	20	1003937			
	2150 lm	40°	21	1003940			
	2150 lm	55°	23	1003943			
4000 K	2350 lm	20°	20	1003961			
	2350 lm	40°	21	1003964			
	2350 lm	55°	23	1003967			
2700 K	2250 lm	20°	18	1003914			
	2250 lm	40°	18	1003917			
	2250 lm	55°	20	1003920			
3000 K	2300 lm	20°	18	1003938			
	2300 lm	40°	19	1003941			
	2300 lm	55°	20	1003944			
4000 K	2450 lm	20°	18	1003962			
	2450 lm	40°	19	1003965			
	2450 lm	55°	20	1003968			
2700 K	2150 lm	20°	17	1003915			
	2150 lm	40°	17	1003918			
	2150 lm	55°	19	1003921			
3000 K	2200 lm	20°	17	1003939			
	2200 lm	40°	18	1003942			
	2200 lm	55°	19	1003945			
4000 K	2350 lm	20°	17	1003963			
	2350 lm	40°	18	1003966			
	2350 lm	55°	19	1003969			
2700 K	2150 lm	20°	20	1003925			
	2150 lm	40°	20	1003928			
	2150 lm	55°	22	1003931			
3000 K	2150 lm	20°	20	1003949			
	2150 lm	40°	21	1003952			
	2150 lm	55°	23	1003955			
4000 K	2350 lm	20°	20	1003973			
	2350 lm	40°	21	1003976			
	2350 lm	55°	23	1003979			
2700 K	2250 lm	20°	18	1003926			
	2250 lm	40°	18	1003929			
	2250 lm	55°	20	1003932			
3000 K	2300 lm	20°	18	1003950			
	2300 lm	40°	19	1003953			
	2300 lm	55°	20	1003956			
4000 K	2450 lm	20°	18	1003974			
	2450 lm	40°	19	1003977			
	2450 lm	55°	20	1003980			
2700 K	2150 lm	20°	17	1003927			
	2150 lm	40°	17	1003930			
	2150 lm	55°	19	1003933			
3000 K	2200 lm	20°	17	1003951			
	2200 lm	40°	18	1003954			
	2200 lm	55°	19	1003957			
4000 K	2350 lm	20°	17	1003975			
	2350 lm	40°	18	1003978			
	2350 lm	55°	19	1003981			

NUMINOS® XL



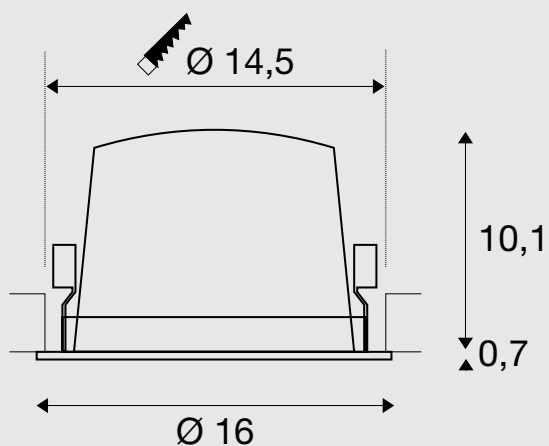
DL

XL



Especificaciones del producto:

- 1050 mA
- Led prémium con CRI > 90
- Consumo de potencia: 37,4 W
- Material: aluminio / policarbonato (PC)
- Medidas de empotramiento: Ø: 14,5 cm T: 11,5 cm



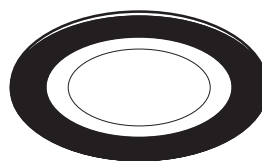
Nota:

Conector de baja tensión
Balasto eléctrico no incl.

Encontrará balastos y difusores adecuados en las páginas 42-43.



■ negro



■ negro



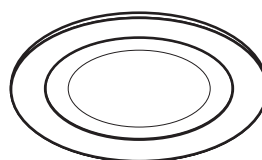
□ blanco



■ cromo



■ negro



□ blanco



□ blanco



■ cromo



Art. n.º

2700 K	3300 lm	20°	21	1003985			
	3300 lm	40°	21	1003988			
	3300 lm	55°	22	1003991			
3000 K	3300 lm	20°	21	1004009			
	3300 lm	40°	21	1004012			
	3300 lm	55°	22	1004015			
4000 K	3600 lm	20°	21	1004033			
	3600 lm	40°	21	1004036			
	3600 lm	55°	23	1004039			
2700 K	3500 lm	20°	18	1003986			
	3500 lm	40°	18	1003989			
	3500 lm	55°	19	1003992			
3000 K	3550 lm	20°	18	1004010			
	3550 lm	40°	18	1004013			
	3550 lm	55°	19	1004016			
4000 K	3800 lm	20°	18	1004034			
	3800 lm	40°	18	1004037			
	3800 lm	55°	19	1004040			
2700 K	3400 lm	20°	17	1003987			
	3400 lm	40°	18	1003990			
	3400 lm	55°	19	1003993			
3000 K	3500 lm	20°	17	1004011			
	3500 lm	40°	18	1004014			
	3500 lm	55°	19	1004017			
4000 K	3750 lm	20°	18	1004035			
	3750 lm	40°	18	1004038			
	3750 lm	55°	19	1004041			
2700 K	3300 lm	20°	21	1003997			
	3300 lm	40°	21	1004000			
	3300 lm	55°	22	1004003			
3000 K	3300 lm	20°	21	1004021			
	3300 lm	40°	21	1004024			
	3300 lm	55°	22	1004027			
4000 K	3600 lm	20°	21	1004045			
	3600 lm	40°	21	1004048			
	3600 lm	55°	23	1004051			
2700 K	3500 lm	20°	18	1003998			
	3500 lm	40°	18	1004001			
	3500 lm	55°	19	1004004			
3000 K	3550 lm	20°	18	1004022			
	3550 lm	40°	18	1004025			
	3550 lm	55°	19	1004028			
4000 K	3800 lm	20°	18	1004046			
	3800 lm	40°	18	1004049			
	3800 lm	55°	19	1004052			
2700 K	3400 lm	20°	17	1003999			
	3400 lm	40°	18	1004002			
	3400 lm	55°	19	1004005			
3000 K	3500 lm	20°	17	1004023			
	3500 lm	40°	18	1004026			
	3500 lm	55°	19	1004029			
4000 K	3750 lm	20°	18	1004047			
	3750 lm	40°	18	1004050			
	3750 lm	55°	19	1004053			

NUMINOS® MOVE M



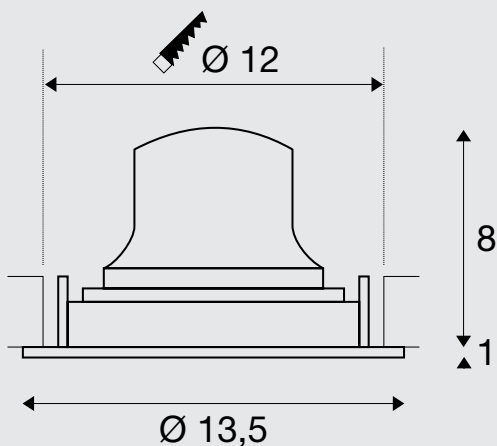
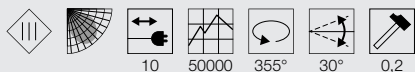
DL

M



Especificaciones del producto:

- 500 mA
- Led prémium con CRI > 90
- Consumo de potencia: 17,5 W
- Material: aluminio / policarbonato (PC)
- Medidas de empotramiento: Ø: 12 cm T: 10 cm



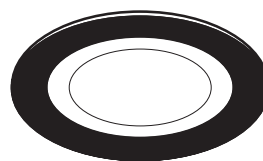
Nota:

Conector de baja tensión
Balasto eléctrico no incl.

Encontrará balastos y difusores adecuados en las páginas 42-43.



■ negro



■ negro



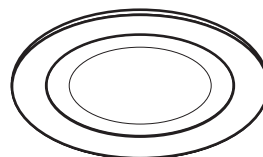
□ blanco



■ cromo



■ negro



□ blanco



□ blanco



■ cromo



Art. n.º

2700 K	1460 lm	20°	19	1003553			
	1460 lm	40°	20	1003556			
	1460 lm	55°	21	1003559			
3000 K	1500 lm	20°	19	1003577			
	1500 lm	40°	20	1003580			
	1500 lm	55°	21	1003583			
4000 K	1600 lm	20°	19	1003601			
	1600 lm	40°	20	1003604			
	1600 lm	55°	21	1003607			
2700 K	1600 lm	20°	20	1003554			
	1600 lm	40°	19	1003557			
	1600 lm	55°	20	1003560			
3000 K	1600 lm	20°	20	1003578			
	1600 lm	40°	20	1003581			
	1600 lm	55°	21	1003584			
4000 K	1750 lm	20°	20	1003602			
	1750 lm	40°	20	1003605			
	1750 lm	55°	21	1003608			
2700 K	1550 lm	20°	17	1003555			
	1550 lm	40°	17	1003558			
	1550 lm	55°	18	1003561			
3000 K	1550 lm	20°	17	1003579			
	1550 lm	40°	17	1003582			
	1550 lm	55°	19	1003585			
4000 K	1660 lm	20°	17	1003603			
	1660 lm	40°	17	1003606			
	1660 lm	55°	19	1003609			
2700 K	1460 lm	20°	19	1003565			
	1460 lm	40°	20	1003568			
	1460 lm	55°	21	1003571			
3000 K	1500 lm	20°	19	1003589			
	1500 lm	40°	20	1003592			
	1500 lm	55°	21	1003595			
4000 K	1600 lm	20°	19	1003613			
	1600 lm	40°	20	1003616			
	1600 lm	55°	21	1003619			
2700 K	1600 lm	20°	20	1003566			
	1600 lm	40°	19	1003569			
	1600 lm	55°	20	1003572			
3000 K	1600 lm	20°	20	1003590			
	1600 lm	40°	20	1003593			
	1600 lm	55°	21	1003596			
4000 K	1750 lm	20°	20	1003614			
	1750 lm	40°	20	1003617			
	1750 lm	55°	21	1003620			
2700 K	1550 lm	20°	17	1003567			
	1550 lm	40°	17	1003570			
	1550 lm	55°	18	1003573			
3000 K	1550 lm	20°	17	1003591			
	1550 lm	40°	17	1003594			
	1550 lm	55°	19	1003597			
4000 K	1660 lm	20°	17	1003615			
	1660 lm	40°	17	1003618			
	1660 lm	55°	19	1003621			

NUMINOS® MOVE L

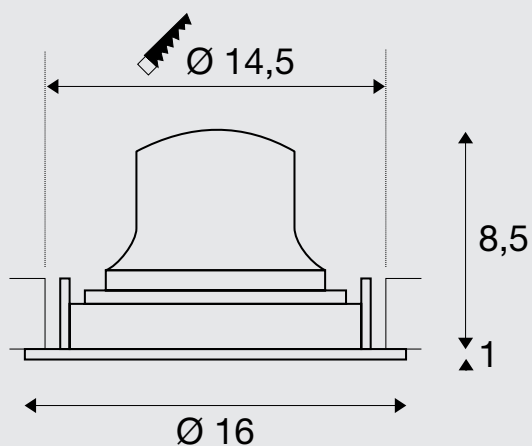
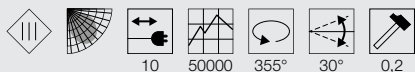


DL



Especificaciones del producto:

- 750 mA
- Led prémium con CRI > 90
- Consumo de potencia: 25,4 W
- Material: aluminio / policarbonato (PC)
- Medidas de empotramiento: Ø: 14,5 cm T: 10,5 cm



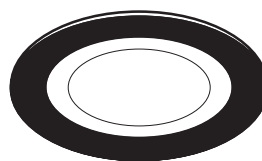
Nota:

Conector de baja tensión
Balasto eléctrico no incl.

Encontrará balastos y difusores adecuados en las páginas 42-43.



negro



negro



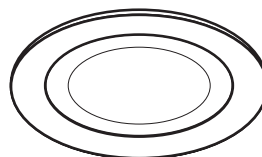
blanco



chromo



negro



blanco



blanco



chromo

				Art. n.º	
2700 K	2150 lm	20°	20	1003625	
	2150 lm	40°	20	1003628	
	2150 lm	55°	22	1003631	
3000 K	2150 lm	20°	20	1003649	
	2150 lm	40°	21	1003652	
	2150 lm	55°	23	1003655	
4000 K	2350 lm	20°	20	1003673	
	2350 lm	40°	21	1003676	
	2350 lm	55°	23	1003679	
2700 K	2250 lm	20°	18	1003626	
	2250 lm	40°	18	1003629	
	2250 lm	55°	20	1003632	
3000 K	2300 lm	20°	18	1003650	
	2300 lm	40°	19	1003653	
	2300 lm	55°	20	1003656	
4000 K	2450 lm	20°	18	1003674	
	2450 lm	40°	19	1003677	
	2450 lm	55°	20	1003680	
2700 K	2150 lm	20°	17	1003627	
	2150 lm	40°	17	1003630	
	2150 lm	55°	19	1003633	
3000 K	2200 lm	20°	17	1003651	
	2200 lm	40°	18	1003654	
	2200 lm	55°	19	1003657	
4000 K	2350 lm	20°	17	1003675	
	2350 lm	40°	18	1003678	
	2350 lm	55°	19	1003681	
2700 K	2150 lm	20°	20	1003637	
	2150 lm	40°	20	1003640	
	2150 lm	55°	22	1003643	
3000 K	2150 lm	20°	20	1003661	
	2150 lm	40°	21	1003664	
	2150 lm	55°	23	1003667	
4000 K	2350 lm	20°	20	1003685	
	2350 lm	40°	21	1003688	
	2350 lm	55°	23	1003691	
2700 K	2250 lm	20°	18	1003638	
	2250 lm	40°	18	1003641	
	2250 lm	55°	20	1003644	
3000 K	2300 lm	20°	18	1003662	
	2300 lm	40°	19	1003665	
	2300 lm	55°	20	1003668	
4000 K	2450 lm	20°	18	1003686	
	2450 lm	40°	19	1003689	
	2450 lm	55°	20	1003692	
2700 K	2150 lm	20°	17	1003639	
	2150 lm	40°	17	1003642	
	2150 lm	55°	19	1003645	
3000 K	2200 lm	20°	17	1003663	
	2200 lm	40°	18	1003666	
	2200 lm	55°	19	1003669	
4000 K	2350 lm	20°	17	1003687	
	2350 lm	40°	18	1003690	
	2350 lm	55°	19	1003693	

NUMINOS® MOVE XL



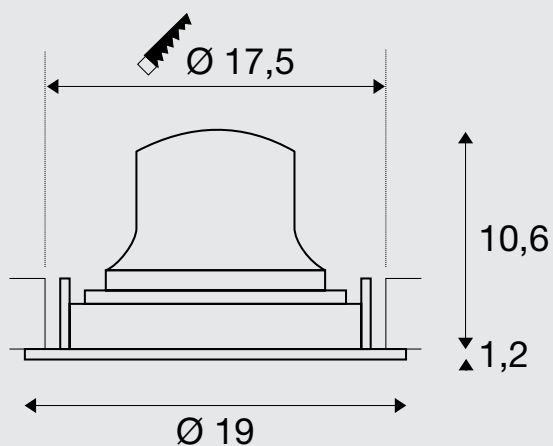
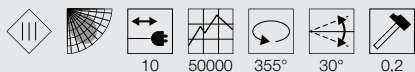
DL

XL



Especificaciones del producto:

- 1050 mA
- Led prémium con CRI > 90
- Consumo de potencia: 37,4 W
- Material: aluminio / policarbonato (PC)
- Medidas de empotramiento: Ø: 17,5 cm T: 13 cm



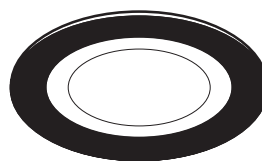
Nota:

Conector de baja tensión
Balasto eléctrico no incl.

Encontrará balastos y difusores adecuados en las páginas 42-43.



negro



negro



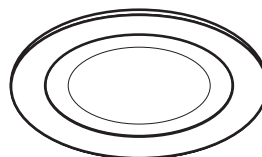
blanco



chromo



negro



blanco



blanco



chromo



Art. n.º

2700 K	3300 lm	20°	21	1003697	
	3300 lm	40°	21	1003700	
	3300 lm	55°	22	1003703	
3000 K	3300 lm	20°	21	1003721	
	3300 lm	40°	21	1003724	
	3300 lm	55°	22	1003727	
4000 K	3600 lm	20°	21	1003745	
	3600 lm	40°	21	1003748	
	3600 lm	55°	23	1003751	
2700 K	3500 lm	20°	18	1003698	
	3500 lm	40°	18	1003701	
	3500 lm	55°	19	1003704	
3000 K	3550 lm	20°	18	1003722	
	3550 lm	40°	18	1003725	
	3550 lm	55°	19	1003728	
4000 K	3800 lm	20°	18	1003746	
	3800 lm	40°	18	1003749	
	3800 lm	55°	19	1003752	
2700 K	3400 lm	20°	17	1003699	
	3400 lm	40°	18	1003702	
	3400 lm	55°	19	1003705	
3000 K	3500 lm	20°	17	1003723	
	3500 lm	40°	18	1003726	
	3500 lm	55°	19	1003729	
4000 K	3750 lm	20°	18	1003747	
	3750 lm	40°	18	1003750	
	3750 lm	55°	19	1003753	
2700 K	3300 lm	20°	21	1003709	
	3300 lm	40°	21	1003712	
	3300 lm	55°	22	1003715	
3000 K	3300 lm	20°	21	1003733	
	3300 lm	40°	21	1003736	
	3300 lm	55°	22	1003739	
4000 K	3600 lm	20°	21	1003757	
	3600 lm	40°	21	1003760	
	3600 lm	55°	23	1003763	
2700 K	3500 lm	20°	18	1003710	
	3500 lm	40°	18	1003713	
	3500 lm	55°	19	1003716	
3000 K	3550 lm	20°	18	1003734	
	3550 lm	40°	18	1003737	
	3550 lm	55°	19	1003740	
4000 K	3800 lm	20°	18	1003758	
	3800 lm	40°	18	1003761	
	3800 lm	55°	19	1003764	
2700 K	3400 lm	20°	17	1003711	
	3400 lm	40°	18	1003714	
	3400 lm	55°	19	1003717	
3000 K	3500 lm	20°	17	1003735	
	3500 lm	40°	18	1003738	
	3500 lm	55°	19	1003741	
4000 K	3750 lm	20°	18	1003759	
	3750 lm	40°	18	1003762	
	3750 lm	55°	19	1003765	

Accesorios

Asignación perfecta del balasto eléctrico

	Balasto eléctrico led 250 mA, 10 W	Balasto eléctrico led 250 mA, 10 W, PHASE	Balasto eléctrico led 250 mA, 20 W, DALI	Balasto eléctrico led 700 mA, 30 W	Balasto eléctrico led 500 mA, 30 W, PHASE	Balasto eléctrico led 500 mA, 40 W, DALI
	S	S	S	M	M	M
	250 mA	250 mA	250/350/500/700 mA	500/600/700 mA	500 mA	250/350/500/700 mA
Material	policarbonato (PC)	policarbonato (PC)	policarbonato (PC)	policarbonato (PC)	policarbonato (PC)	policarbonato (PC)
Color	blanco	blanco	blanco	blanco	blanco	blanco
Tensión prim.	220-240 V ~ 50/60 Hz	220-240 V ~ 50/60 Hz	220-240 V ~ 50/60 Hz	220-240 V ~ 50/60 Hz	220-240 V ~ 50/60 Hz	220-240 V ~ 50/60 Hz
Tensión sec.	26-40 V	30-42 V	6-60 V	30-42 V	42-60 V	6-58 V
Corriente de salida	250 mA	250 mA	250/350/500/700 mA	500/600/700 mA	500 mA	250/350/500/700 mA
Número de salidas seg.	1	1	1	1	1	1
Potencia de	6,5 W	7,5 W	1,5 W	15 W	21 W	1,5 W
Potencia hasta	10 W	10 W	15 W	29,5 W	30 W	40,6 W
Temperatura ambiente como mín.	-20 °C	-20 °C	-20 °C	-20 °C	-25 °C	-25 °C
Temperatura ambiente como máx.	45 °C	50 °C	50 °C	50 °C	50 °C	50 °C
Protección de la temperatura	110 °C	110 °C	110 °C	110 °C	110 °C	110 °C
Grado de protección IP	IP20	IP20	IP 20	IP20	IP 20	IP 20
Dimerizable	-	PHASE C	DALI	-	PHASE C	DALI
Longitud	6,5 cm	8,5 cm	15 cm	14,7 cm	13,8 cm	12,3 cm
Anchura	3,9 cm	3,9 cm	5,2 cm	4,3 cm	4,4 cm	7,9 cm
Altura	2 cm	2,2 cm	2,8 cm	3 cm	3 cm	2,4 cm
Peso	0,05 kg	0,05 kg	0,142 kg	0,105 kg	0,13 kg	0,21 kg
Art. n.º	1004058	1004055	1004067	1004064	1004054	1004069

	S				M			
	SL153 elíptica	SL154 prismática	SL155 satinada	SL305 panel	SL153A elíptica	SL154A prismática	SL155A satinada	SL306 panel
Art. n.º	1004786	1004787	1004788	1004789	1004790	1004791	1004792	1004793

	Balasto eléctrico led 1050 mA, 40 W	Balasto eléctrico led 700 mA, 30 W, PHASE	Balasto eléctrico led 700 mA, 40 W, DALI	Balasto eléctrico led 1050 mA, 40 W	Balasto eléctrico led 1000 mA, 40 W, PHASE	Balasto eléctrico led 1050 mA, 50 W, DALI
	500/600/700 mA	700 mA	700 mA	800/900/1050 mA	1000 mA	1050 mA
Material	policarbonato (PC)	policarbonato (PC)	policarbonato (PC)	policarbonato (PC)	policarbonato (PC)	policarbonato (PC)
Color	blanco	blanco	blanco	blanco	blanco	blanco
Tensión prim.	220-240 V ~ 50/60 Hz	220-240 V ~ 50/60 Hz	220-240 V ~ 50/60 Hz	220-240 V ~ 50/60 Hz	220-240 V ~ 50/60 Hz	220-240 V ~ 50/60 Hz
Tensión sec.	30-42 V	30-42 V	6-58 V	30-42 V	28-40 V	6-58 V
Corriente de salida	500/600/700 mA	700 mA	250/350/500/700 mA	800/900/1050 mA	1000 mA	700/800/900/1050/ 1200/1300/1400 mA
Número de salidas seg.	1	1	1	1	1	1
Potencia de	15 W	21 W	1,5 W	24 W	28 W	4,2 W
Potencia hasta	29,5 W	29,4 W	40,6 W	44 W	40 W	50 W
Temperatura ambiente como mín.	-20 °C	-20 °C	-25 °C	-20 °C	-20 °C	-25 °C
Temperatura ambiente como máx.	50 °C	50 °C	50 °C	50 °C	50 °C	50 °C
Protección de la temperatura	110 °C	110 °C	110 °C	110 °C	110 °C	110 °C
Grado de protección IP	IP 20	IP 20	IP 20	IP 20	IP 20	IP 20
Dimerizable	-	PHASE C	DALI	-	PHASE C	DALI
Longitud	14,7 cm	11,5 cm	12,3 cm	9,7 cm	15,3 cm	12,3 cm
Anchura	4,3 cm	4,4 cm	7,9 cm	4,3 cm	6,7 cm	7,9 cm
Altura	3 cm	3 cm	2,4 cm	3 cm	3 cm	2,4 cm
Peso	0,105 kg	0,072 kg	0,21 kg	0,072 kg	0,2 kg	0,215 kg
Art. n.º	1004062	1004065	1004070	1004059	1004066	1004071

Art. n.º	1004794	1004795	1004796	1004797	1004798	1004799	1004800	1004801

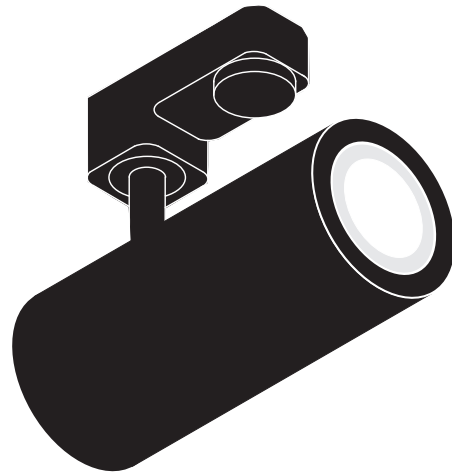
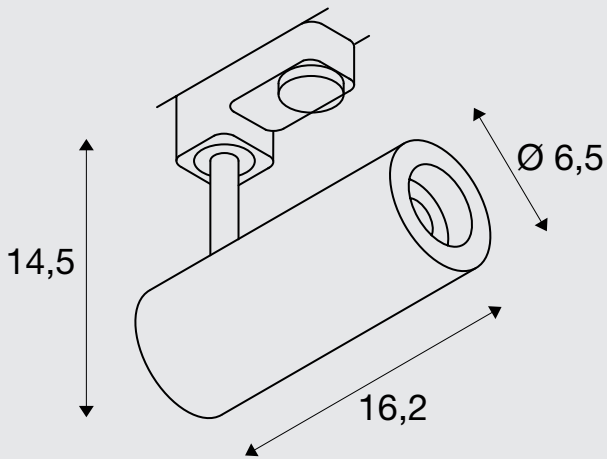
NUMINOS® S



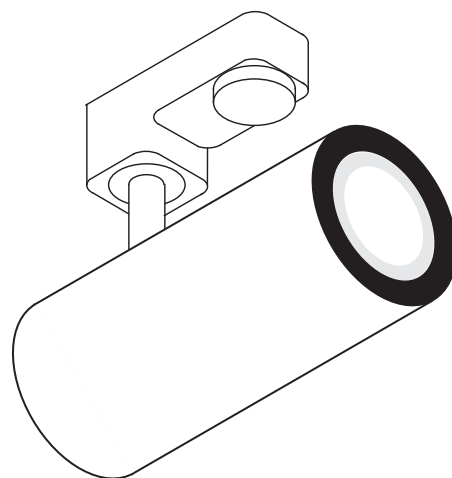
3Ph.

Especificaciones del producto:

220-240 V ~ 50/60 Hz | 250 mA
 Led prémium con CRI > 90
 Consumo total: 11 W
 Material: aluminio / plástico



■ negro



□ blanco



Art. n.º

	2700 K	985 lm	24°	1004074
		985 lm	36°	1004075
		980 lm	60°	1004076
	3000 K	1020 lm	24°	1004082
		1020 lm	36°	1004083
		1020 lm	60°	1004084
	4000 K	1100 lm	24°	1004090
		1100 lm	36°	1004091
		1100 lm	60°	1004092



	2700 K	985 lm	24°	1004362
		985 lm	36°	1004363
		980 lm	60°	1004364
	3000 K	1020 lm	24°	1004370
		1020 lm	36°	1004371
		1020 lm	60°	1004372
	4000 K	1100 lm	24°	1004378
		1100 lm	36°	1004379
		1100 lm	60°	1004380



	2700 K	980 lm	24°	1004078
		985 lm	36°	1004079
		980 lm	60°	1004080
	3000 K	1020 lm	24°	1004086
		1020 lm	36°	1004087
		1020 lm	60°	1004088
	4000 K	1090 lm	24°	1004094
		1100 lm	36°	1004095
		1090 lm	60°	1004096



	2700 K	985 lm	24°	1004366
		985 lm	36°	1004367
		980 lm	60°	1004368
	3000 K	1020 lm	24°	1004374
		1020 lm	36°	1004375
		1020 lm	60°	1004376
	4000 K	1100 lm	24°	1004382
		1100 lm	36°	1004383
		1100 lm	60°	1004384



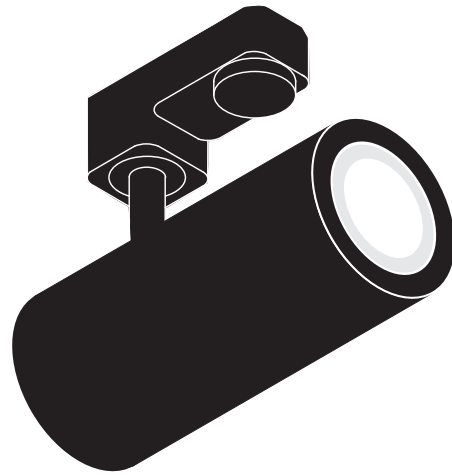
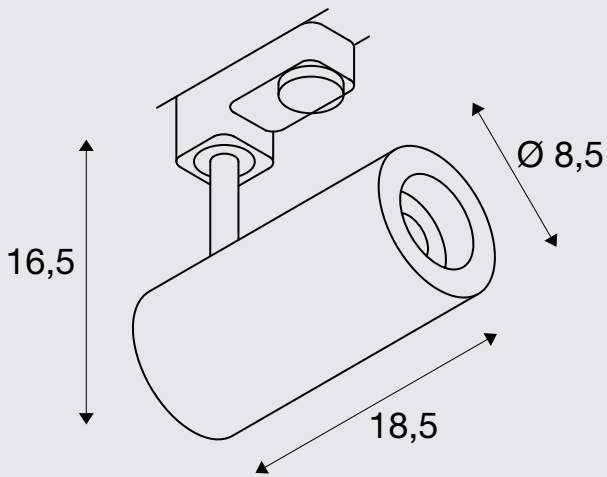
NUMINOS® M



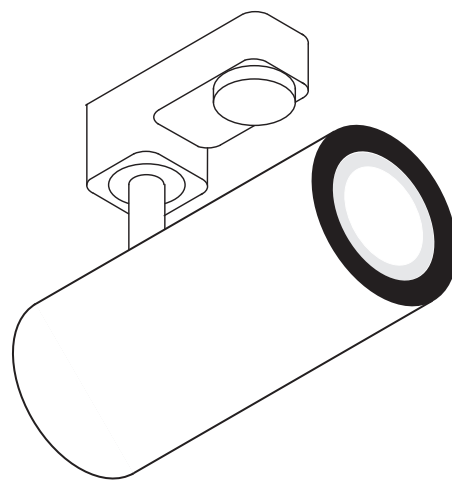
3Ph.

Especificaciones del producto:

220-240 V ~ 50/60 Hz | 500 mA
 Led premium con CRI > 90
 Consumo total: 20 W
 Material: aluminio / plástico



■ negro



□ blanco



Art. n.º

	2700 K	1925 lm	24°	1004170
		1935 lm	36°	1004171
		1885 lm	60°	1004172
	3000 K	1955 lm	24°	1004178
		1970 lm	36°	1004179
		1880 lm	60°	1004180
	4000 K	2125 lm	24°	1004186
		2120 lm	36°	1004187
		2060 lm	60°	1004188



	2700 K	1925 lm	24°	1004458
		1935 lm	36°	1004459
		1885 lm	60°	1004460
	3000 K	1930 lm	24°	1004466
		1970 lm	36°	1004467
		1880 lm	60°	1004468
	4000 K	2125 lm	24°	1004474
		2120 lm	36°	1004475
		2060 lm	60°	1004476



	2700 K	1925 lm	24°	1004174
		1935 lm	36°	1004175
		1870 lm	60°	1004176
	3000 K	1955 lm	24°	1004182
		1970 lm	36°	1004183
		1870 lm	60°	1004184
	4000 K	2125 lm	24°	1004190
		2120 lm	36°	1004191
		2060 lm	60°	1004192



	2700 K	1925 lm	24°	1004462
		1935 lm	36°	1004463
		1885 lm	60°	1004464
	3000 K	1955 lm	24°	1004470
		1970 lm	36°	1004471
		1880 lm	60°	1004472
	4000 K	2125 lm	24°	1004478
		2120 lm	36°	1004479
		2060 lm	60°	1004480



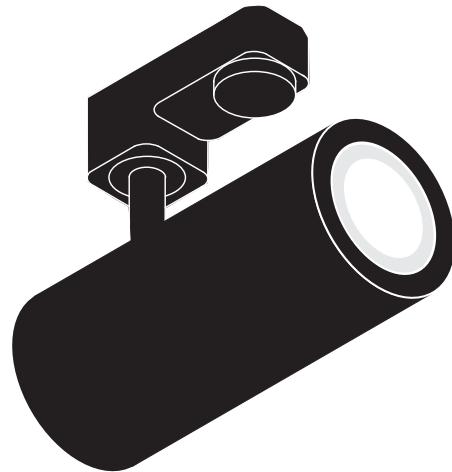
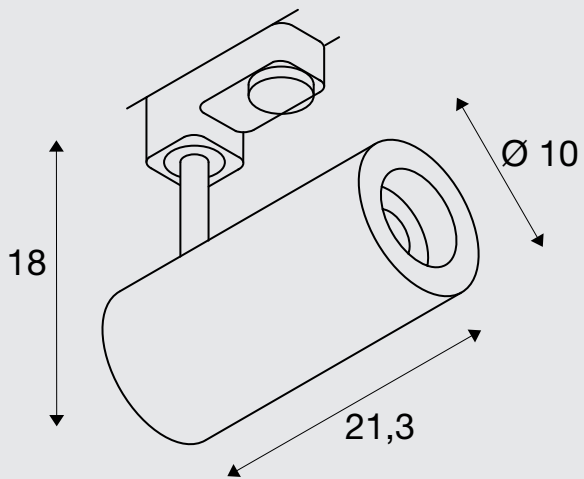
NUMINOS® L



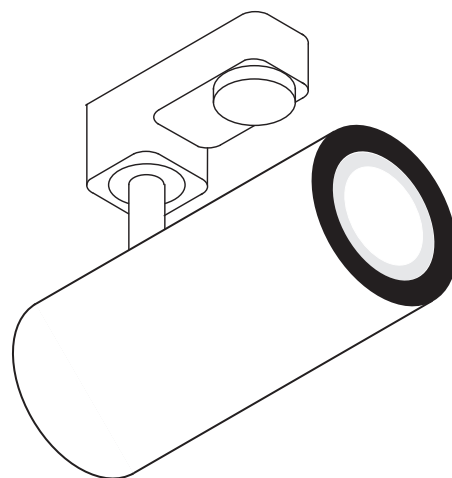
3Ph.

Especificaciones del producto:

220-240V ~50/60Hz | 700mA
 Led prémium con CRI > 90
 Consumo total: 28 W
 Material: aluminio / plástico



■ negro



□ blanco



Art. n.º

	2700 K	2440 lm	24°	1004266
		2400 lm	36°	1004267
		2475 lm	60°	1004268
	3000 K	2430 lm	24°	1004274
		2340 lm	36°	1004275
		2400 lm	60°	1004276
	4000 K	2675 lm	24°	1004282
		2620 lm	36°	1004283
		2715 lm	60°	1004284



	2700 K	2430 lm	24°	1004554
		2400 lm	36°	1004555
		2475 lm	60°	1004556
	3000 K	2430 lm	24°	1004562
		2340 lm	36°	1004563
		2400 lm	60°	1004564
	4000 K	2675 lm	24°	1004570
		2620 lm	36°	1004571
		2715 lm	60°	1004572



	2700 K	2430 lm	24°	1004270
		2400 lm	36°	1004271
		2475 lm	60°	1004272
	3000 K	2430 lm	24°	1004278
		2340 lm	36°	1004279
		2400 lm	60°	1004280
	4000 K	2675 lm	24°	1004286
		2620 lm	36°	1004287
		2715 lm	60°	1004288



	2700 K	2440 lm	24°	1004558
		2400 lm	36°	1004559
		2475 lm	60°	1004560
	3000 K	2430 lm	24°	1004566
		2340 lm	36°	1004567
		2400 lm	60°	1004568
	4000 K	2675 lm	24°	1004574
		2620 lm	36°	1004575
		2715 lm	60°	1004576



NUMINOS® S



CW

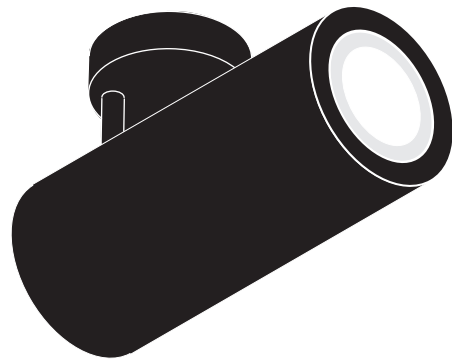
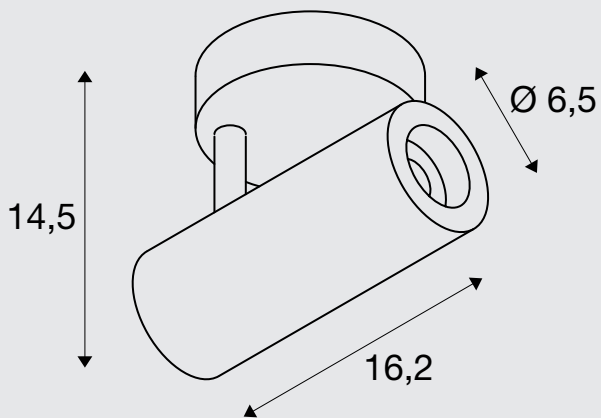
Especificaciones del producto:

220-240 V ~ 50/60 Hz | 250 mA

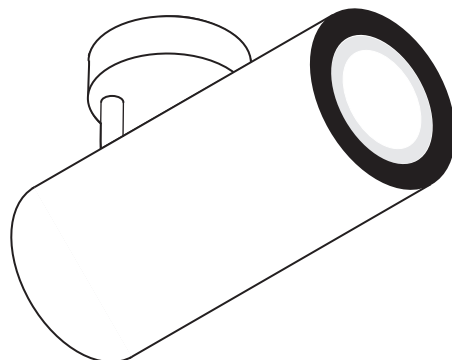
Led prémium con CRI > 90

Consumo total: 11 W

Material: aluminio / plástico



■ negro



□ blanco



Art. n.º



		985 lm	24°	1004098
2700 K		985 lm	36°	1004099
		980 lm	60°	1004100
3000 K		1020 lm	24°	1004106
		1020 lm	36°	1004107
		1020 lm	60°	1004108
4000 K		1100 lm	24°	1004114
		1100 lm	36°	1004115
		1100 lm	60°	1004116



		985 lm	24°	1004386
2700 K		980 lm	36°	1004387
		980 lm	60°	1004388
3000 K		1020 lm	24°	1004394
		1020 lm	36°	1004395
		1020 lm	60°	1004396
4000 K		1090 lm	24°	1004402
		1100 lm	36°	1004403
		1100 lm	60°	1004404



		985 lm	24°	1004102
2700 K		985 lm	36°	1004103
		980 lm	60°	1004104
3000 K		1020 lm	24°	1004110
		1020 lm	36°	1004111
		1020 lm	60°	1004112
4000 K		1100 lm	24°	1004118
		1100 lm	36°	1004119
		1090 lm	60°	1004120



		985 lm	24°	1004390
2700 K		985 lm	36°	1004391
		980 lm	60°	1004392
3000 K		1020 lm	24°	1004398
		1020 lm	36°	1004399
		1020 lm	60°	1004400
4000 K		1090 lm	24°	1004406
		1100 lm	36°	1004407
		1100 lm	60°	1004408



NUMINOS® M



CL

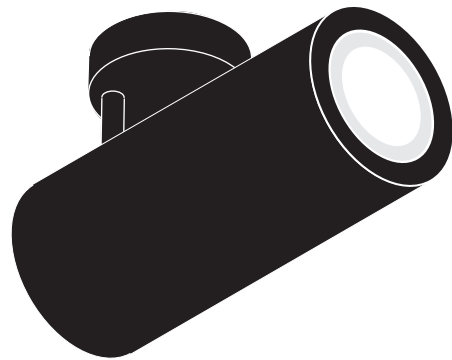
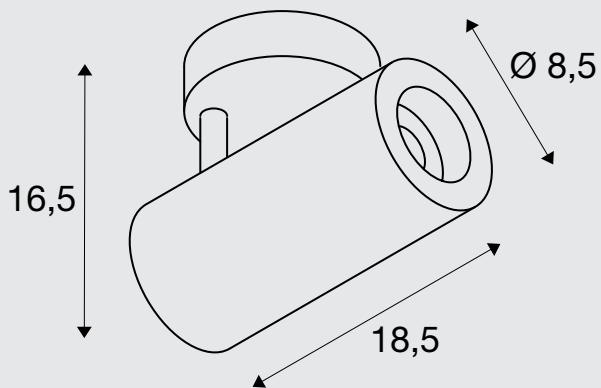
Especificaciones del producto:

220-240 V ~ 50/60 Hz | 500 mA

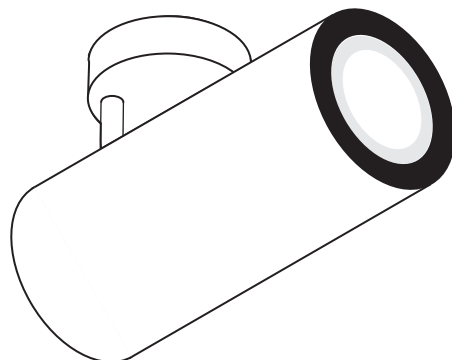
Led prémium con CRI > 90

Consumo total: 20 W

Material: aluminio / plástico



■ negro



□ blanco



Art. n.º



		1925 lm	24°	1004194
2700 K		1935 lm	36°	1004195
		1870 lm	60°	1004196
3000 K		1955 lm	24°	1004202
		1950 lm	36°	1004203
		1870 lm	60°	1004204
4000 K		2125 lm	24°	1004210
		2120 lm	36°	1004211
		2060 lm	60°	1004212



		1925 lm	24°	1004482
2700 K		1935 lm	36°	1004483
		1885 lm	60°	1004484
3000 K		1955 lm	24°	1004490
		1950 lm	36°	1004491
		1880 lm	60°	1004492
4000 K		2125 lm	24°	1004498
		2120 lm	36°	1004499
		2060 lm	60°	1004500



		1930 lm	24°	1004198
2700 K		1930 lm	36°	1004199
		1885 lm	60°	1004200
3000 K		1955 lm	24°	1004206
		1970 lm	36°	1004207
		1880 lm	60°	1004208
4000 K		2125 lm	24°	1004214
		2120 lm	36°	1004215
		2060 lm	60°	1004216



		1925 lm	24°	1004486
2700 K		1935 lm	36°	1004487
		1885 lm	60°	1004488
3000 K		1930 lm	24°	1004494
		1970 lm	36°	1004495
		1880 lm	60°	1004496
4000 K		2120 lm	24°	1004502
		2120 lm	36°	1004503
		2060 lm	60°	1004504



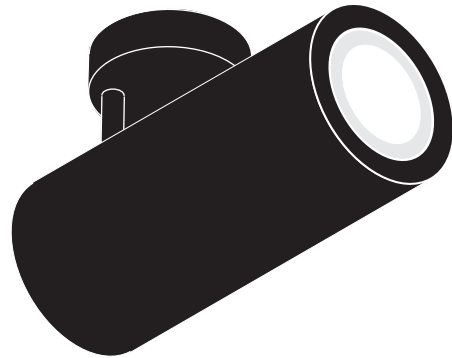
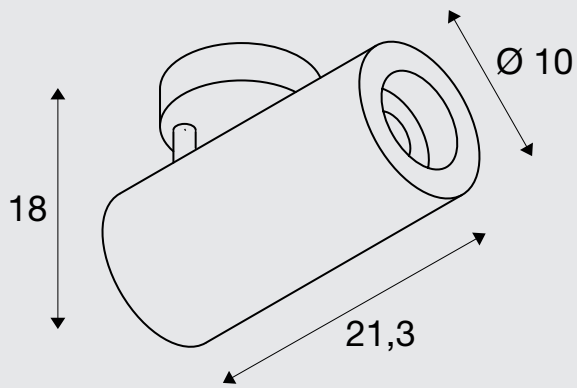
NUMINOS® L



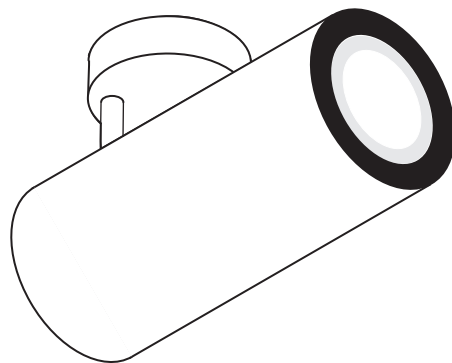
CL

Especificaciones del producto:

220-240V ~50/60Hz | 700mA
 Led prémium con CRI > 90
 Consumo total: 28 W
 Material: aluminio / plástico



■ negro



□ blanco



Art. n.º



		2440 lm	24°	1004290
2700 K		2400 lm	36°	1004291
		2475 lm	60°	1004292
3000 K		2430 lm	24°	1004298
		2340 lm	36°	1004299
4000 K		2400 lm	60°	1004300
		2675 lm	24°	1004306
		2620 lm	36°	1004307
		2715 lm	60°	1004308



		2440 lm	24°	1004578
2700 K		2400 lm	36°	1004579
		2475 lm	60°	1004580
3000 K		2430 lm	24°	1004586
		2340 lm	36°	1004587
4000 K		2400 lm	60°	1004588
		2675 lm	24°	1004594
		2620 lm	36°	1004595
		2715 lm	60°	1004596



		2430 lm	24°	1004294
2700 K		2400 lm	36°	1004295
		2475 lm	60°	1004296
3000 K		2430 lm	24°	1004302
		2340 lm	36°	1004303
4000 K		2400 lm	60°	1004304
		2675 lm	24°	1004310
		2620 lm	36°	1004311
		2720 lm	60°	1004312



		2440 lm	24°	1004582
2700 K		2400 lm	36°	1004583
		2475 lm	60°	1004584
3000 K		2430 lm	24°	1004590
		2340 lm	36°	1004591
4000 K		2400 lm	60°	1004592
		2675 lm	24°	1004598
		2620 lm	36°	1004599
		2715 lm	60°	1004600



NUMINOS® S



CL

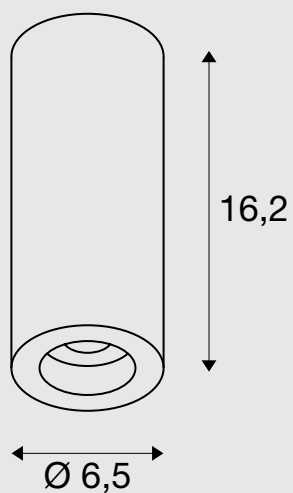
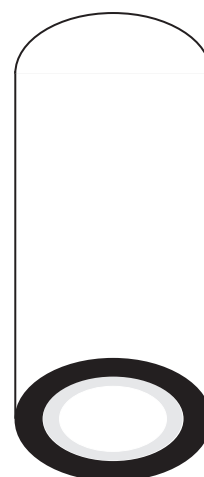
Especificaciones del producto:

220-240 V ~ 50/60 Hz | 250 mA

Led premium con CRI > 90

Consumo total: 11 W

Material: aluminio / plástico

 negro blanco



Art. n.º



		985 lm	24°	1004122
2700 K		985 lm	36°	1004123
		980 lm	60°	1004124
3000 K		1020 lm	24°	1004130
		1020 lm	36°	1004131
		1020 lm	60°	1004132
4000 K		1100 lm	24°	1004138
		1100 lm	36°	1004139
		1100 lm	60°	1004140



		985 lm	24°	1004410
2700 K		985 lm	36°	1004411
		980 lm	60°	1004412
3000 K		1020 lm	24°	1004418
		1020 lm	36°	1004419
		1010 lm	60°	1004420
4000 K		1100 lm	24°	1004426
		1100 lm	36°	1004427
		1100 lm	60°	1004428



		980 lm	24°	1004126
2700 K		985 lm	36°	1004127
		980 lm	60°	1004128
3000 K		1010 lm	24°	1004134
		1020 lm	36°	1004135
		2620 lm	60°	1004136
4000 K		1100 lm	24°	1004142
		1100 lm	36°	1004143
		1090 lm	60°	1004144



		985 lm	24°	1004414
2700 K		980 lm	36°	1004415
		980 lm	60°	1004416
3000 K		1010 lm	24°	1004422
		1020 lm	36°	1004423
		1020 lm	60°	1004424
4000 K		1100 lm	24°	1004430
		1100 lm	36°	1004431
		1100 lm	60°	1004432



NUMINOS® M



CL

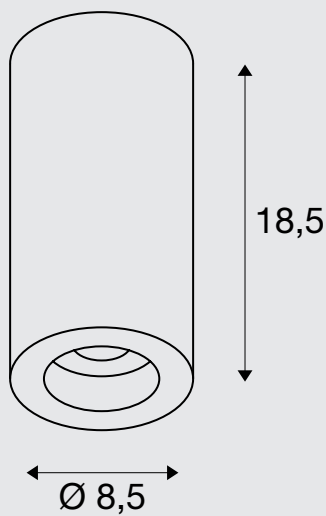
Especificaciones del producto:

220-240 V ~ 50/60 Hz | 500 mA

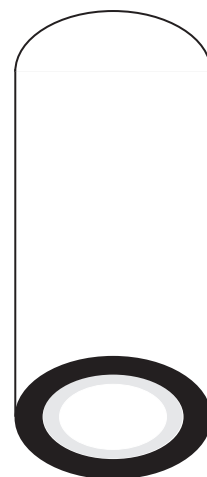
Led prémium con CRI > 90

Consumo total: 20 W

Material: aluminio / plástico



■ negro



□ blanco



Art. n.º

	2700 K	1925 lm	24°	1004218	
		1930 lm	36°	1004219	
		1870 lm	60°	1004220	
	3000 K	1950 lm	24°	1004226	
		1970 lm	36°	1004227	
		1880 lm	60°	1004228	
	4000 K	2125 lm	24°	1004234	
		2120 lm	36°	1004235	
		2060 lm	60°	1004236	

	2700 K	1925 lm	24°	1004506	
		1935 lm	36°	1004507	
		1885 lm	60°	1004508	
	3000 K	1930 lm	24°	1004514	
		1970 lm	36°	1004515	
		1870 lm	60°	1004516	
	4000 K	2125 lm	24°	1004522	
		2120 lm	36°	1004523	
		2060 lm	60°	1004524	

	2700 K	1925 lm	24°	1004222	
		1935 lm	36°	1004223	
		1885 lm	60°	1004224	
	3000 K	1955 lm	24°	1004230	
		1950 lm	36°	1004231	
		1870 lm	60°	1004232	
	4000 K	2125 lm	24°	1004238	
		2120 lm	36°	1004239	
		2060 lm	60°	1004240	

	2700 K	1925 lm	24°	1004510	
		1935 lm	36°	1004511	
		1885 lm	60°	1004512	
	3000 K	1950 lm	24°	1004518	
		1950 lm	36°	1004519	
		1880 lm	60°	1004520	
	4000 K	2125 lm	24°	1004526	
		2120 lm	36°	1004527	
		2060 lm	60°	1004528	

NUMINOS® L



CL

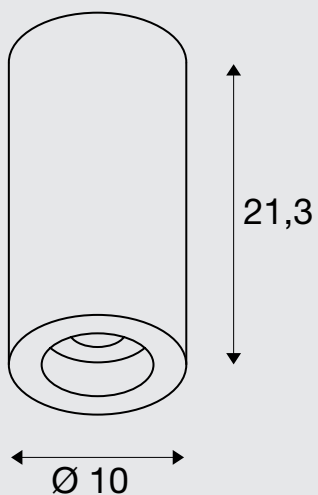
Especificaciones del producto:

220-240V ~50/60Hz | 700mA

Led premium con CRI > 90

Consumo total: 28 W

Material: aluminio / plástico



■ negro



□ blanco



Art. n.º

	2700 K	2440 lm	24°	1004314	
		2400 lm	36°	1004315	
		2475 lm	60°	1004316	
	3000 K	2430 lm	24°	1004322	
		2340 lm	36°	1004323	
		2400 lm	60°	1004324	
	4000 K	2675 lm	24°	1004330	
		2620 lm	36°	1004331	
		2715 lm	60°	1004332	

	2700 K	2440 lm	24°	1004602	
		2400 lm	36°	1004603	
		2475 lm	60°	1004604	
	3000 K	2430 lm	24°	1004610	
		2340 lm	36°	1004611	
		2400 lm	60°	1004612	
	4000 K	2675 lm	24°	1004618	
		2620 lm	36°	1004619	
		2715 lm	60°	1004620	

	2700 K	2440 lm	24°	1004318	
		2400 lm	36°	1004319	
		2475 lm	60°	1004320	
	3000 K	2430 lm	24°	1004326	
		2340 lm	36°	1004327	
		2400 lm	60°	1004328	
	4000 K	2670 lm	24°	1004334	
		2620 lm	36°	1004335	
		2715 lm	60°	1004336	

	2700 K	2440 lm	24°	1004606	
		2400 lm	36°	1004607	
		2475 lm	60°	1004608	
	3000 K	2430 lm	24°	1004614	
		2340 lm	36°	1004615	
		2400 lm	60°	1004616	
	4000 K	2675 lm	24°	1004622	
		2620 lm	36°	1004623	
		2715 lm	60°	1004624	

NUMINOS® S



PD

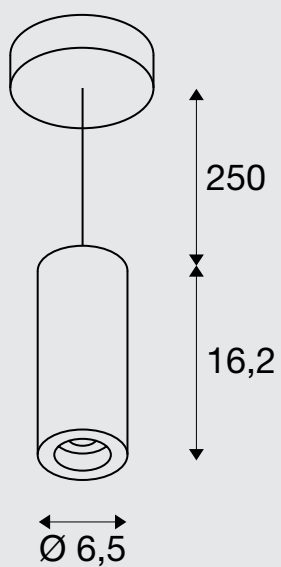
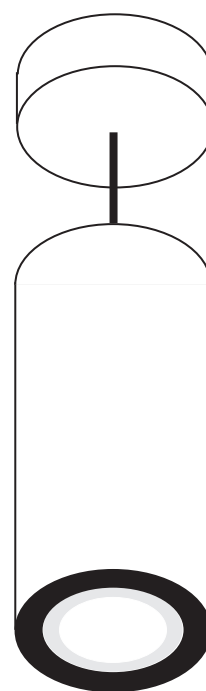
Especificaciones del producto:

220-240 V ~ 50/60 Hz | 250 mA

Led premium con CRI > 90

Consumo total: 11 W

Material: aluminio / plástico

 negro blanco



Art. n.º

	2700 K	980 lm	24°	1004146	
		985 lm	36°	1004147	
	3000 K	980 lm	60°	1004148	
		1020 lm	24°	1004154	
	4000 K	1020 lm	36°	1004155	
		1020 lm	60°	1004156	
		1100 lm	24°	1004162	
		1100 lm	36°	1004163	
		1100 lm	60°	1004164	

	2700 K	985 lm	24°	1004434	
		985 lm	36°	1004435	
	3000 K	980 lm	60°	1004436	
		1020 lm	24°	1004442	
	4000 K	1020 lm	36°	1004443	
		1020 lm	60°	1004444	
		1100 lm	24°	1004450	
		1100 lm	36°	1004451	
		1100 lm	60°	1004452	

	2700 K	985 lm	24°	1004150	
		985 lm	36°	1004151	
	3000 K	980 lm	60°	1004152	
		1020 lm	24°	1004158	
	4000 K	1020 lm	36°	1004159	
		1020 lm	60°	1004160	
		1100 lm	24°	1004166	
		1100 lm	36°	1004167	
		1100 lm	60°	1004168	

	2700 K	985 lm	24°	1004438	
		985 lm	36°	1004439	
	3000 K	980 lm	60°	1004440	
		1020 lm	24°	1004446	
	4000 K	1020 lm	36°	1004447	
		1020 lm	60°	1004448	
		1100 lm	24°	1004454	
		1100 lm	36°	1004455	
		1100 lm	60°	1004456	

NUMINOS® M



PD

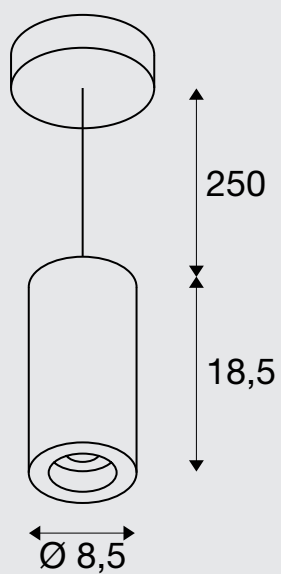
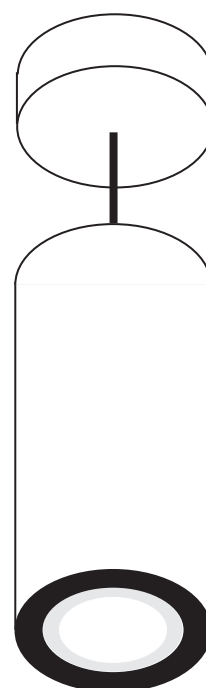
Especificaciones del producto:

220-240 V ~ 50/60 Hz | 500 mA

Led prémium con CRI > 90

Consumo total: 20 W

Material: aluminio / plástico

 negro blanco



Art. n.º

	2700 K	1925 lm	24°	1004242	
		1935 lm	36°	1004243	
		1885 lm	60°	1004244	
	3000 K	1955 lm	24°	1004250	
		1970 lm	36°	1004251	
		1870 lm	60°	1004252	
	4000 K	2125 lm	24°	1004258	
		2120 lm	36°	1004259	
		2060 lm	60°	1004260	

	2700 K	1925 lm	24°	1004530	
		1935 lm	36°	1004531	
		1885 lm	60°	1004532	
	3000 K	1955 lm	24°	1004538	
		1970 lm	36°	1004539	
		1880 lm	60°	1004540	
	4000 K	2125 lm	24°	1004546	
		2120 lm	36°	1004547	
		2060 lm	60°	1004548	

	2700 K	1925 lm	24°	1004246	
		1935 lm	36°	1004247	
		1885 lm	60°	1004248	
	3000 K	1955 lm	24°	1004254	
		1950 lm	36°	1004255	
		1880 lm	60°	1004256	
	4000 K	2125 lm	24°	1004262	
		2120 lm	36°	1004263	
		2060 lm	60°	1004264	

	2700 K	1930 lm	24°	1004534	
		1935 lm	36°	1004535	
		1885 lm	60°	1004536	
	3000 K	1955 lm	24°	1004542	
		1970 lm	36°	1004543	
		1870 lm	60°	1004544	
	4000 K	2125 lm	24°	1004550	
		2120 lm	36°	1004551	
		2060 lm	60°	1004552	

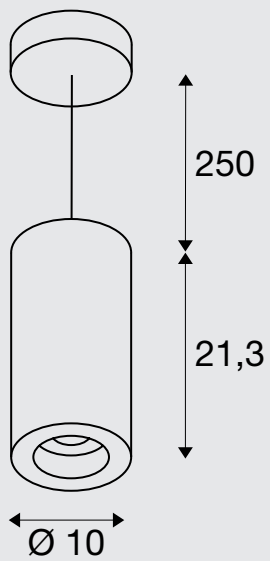
NUMINOS® L



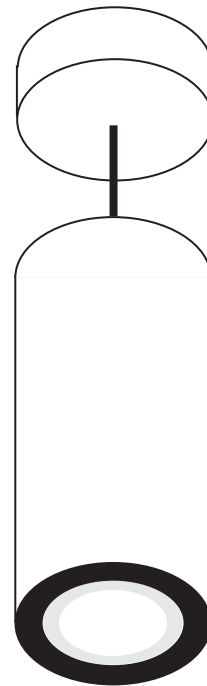
PD

Especificaciones del producto:

220-240 V ~ 50/60 Hz | 700 mA
 Led premium con CRI > 90
 Consumo total: 28 W
 Material: aluminio / plástico



■ negro



□ blanco



Art. n.º

	2700 K	2440 lm	24°	1004338	
		2400 lm	36°	1004339	
		2475 lm	60°	1004340	
	3000 K	2430 lm	24°	1004346	
		2340 lm	36°	1004347	
		2400 lm	60°	1004348	
	4000 K	2670 lm	24°	1004354	
		2620 lm	36°	1004355	
		2715 lm	60°	1004356	

	2700 K	2430 lm	24°	1004626	
		2400 lm	36°	1004627	
		2475 lm	60°	1004628	
	3000 K	2430 lm	24°	1004634	
		2340 lm	36°	1004635	
		2400 lm	60°	1004636	
	4000 K	2675 lm	24°	1004642	
		2620 lm	36°	1004643	
		2715 lm	60°	1004644	

	2700 K	2440 lm	24°	1004342	
		2400 lm	36°	1004343	
		2475 lm	60°	1004344	
	3000 K	2430 lm	24°	1004350	
		2340 lm	36°	1004351	
		2400 lm	60°	1004352	
	4000 K	2670 lm	24°	1004358	
		2620 lm	36°	1004359	
		2720 lm	60°	1004360	

	2700 K	2440 lm	24°	1004630	
		2400 lm	36°	1004631	
		2475 lm	60°	1004632	
	3000 K	2430 lm	24°	1004638	
		2340 lm	36°	1004639	
		2400 lm	60°	1004640	
	4000 K	2675 lm	24°	1004646	
		2620 lm	36°	1004647	
		2715 lm	60°	1004648	



Quien ha hecho realidad un proyecto con las «downlights» o los «spots» de SLV NUMINOS®, puede estar tranquilo. Gracias a la calidad de los ledes incorporados y de los balastos, la durabilidad y la calidad de la luz están garantizadas. ¿Cuándo tiene pensado comenzar su proyecto con el sistema de luminarias SLV NUMINOS®?

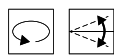
EXPLICACIÓN DE LOS SÍMBOLOS

CARACTERÍSTICAS DEL PRODUCTO



Dimerizable con..

- C = dimerizador por corte de onda al final
- Dali = sistema de bus Dali



Rotabilidad y orientabilidad en grados:

- Alcance de giro
- Alcance de orientación



El semiángulo de dispersión

Describe el ángulo de radiación en grados. Cuanto más pequeño sea el ángulo, más fuerte será el haz de luz.



Longitud del cable de red en cm



Vida útil media de una bombilla o de una fuente de luz en horas



UGR = Unified Glare Rating (Índice de Deslumbramiento Unificado)

Cuanto menor sea el valor del UGR, menor será el deslumbramiento psicológico.



Temperatura del color

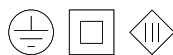


Lúmenes



Control

INFORMACIÓN TÉCNICA DE SEGURIDAD



Grados de protección

- Grado de protección I / Conductor de protección
- Grado de protección II / Protección por aislamiento doble o reforzado
- Grado de protección III / Protección por baja tensión



El **grado de protección IK** de resistencia a los golpes es una medida para la resistencia de las cajas de materiales eléctricos al esfuerzo mecánico, en especial, a los golpes.

ÁMBITO DE APLICACIÓN · MONTAJE



Grado de protección IP

Indica la idoneidad del material eléctrico para diferentes condiciones ambientales.

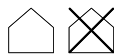


Convertidor independiente

(El balasto eléctrico también se puede usar fuera de las luminarias)



Balasto electrónico de seguridad **a prueba de cortocircuitos**



- Uso **únicamente** en interiores
- **No apto** para el uso en interiores

SÍMBOLOS ESPECIALES



Identifica los productos incluidos en el catálogo **por primera vez**



Identifica productos
· con **ledes** incorporados



Identifica las luminarias de una **familia de luminarias**



Puede añadir fácilmente su balasto electrónico opcional (ON/OFF, dimerización por corte de onda, DALI) y los difusores adecuados a través del **código de colores**.

Por favor, tenga en cuenta lo siguiente:

Una gran parte de los productos presentados en este catálogo está protegida por marcas, diseños comunitarios, modelos registrados o patentes. Una violación de estos derechos protegidos o el uso del diseño de texto y disposición, así como de imágenes protegidas por derechos de autor sin nuestro permiso, será motivo de persecución judicial. Las ilustraciones y la información que figuran en este catálogo tienen un carácter meramente ilustrativo y no son vinculantes en lo que respecta al color, la forma, el diseño/acabado y los datos técnicos. Por lo tanto, quedan reservadas las modificaciones y los errores en todas las descripciones y especificaciones de los productos.

Todos los productos de nuestro surtido están sujetos a un estricto aseguramiento de la calidad y cumplen las normas de alcance general. Este catálogo contiene un surtido general y no se ha concebido de manera específica para un país. Cualquier desviación de los requisitos específicos del país en cuestión debe aclararse antes de realizar el pedido. SLV no incurrirá en responsabilidad por las posibles normas técnicas divergentes. Todos los pesos y longitudes se indican en kg o cm, a menos que se indique lo contrario. ¡Se reservan las modificaciones técnicas!

La presentación de nuestras luminarias con fotografías de aplicación realistas y ejemplares es posible gracias a la amabilidad y al consentimiento de los propietarios o diseñadores de los entornos que se pueden ver en las fotografías. ¡Queremos aprovechar esta oportunidad para volver a agradecer a todos aquellos que han contribuido a la creación y uso de nuestras fotografías con su consentimiento!

Encontrará toda nuestra gama en nuestro sitio web KS-Luz.es y en el catálogo actual **BIG WHITE® 2021**.



Desde hoteles y oficinas hasta espacios comerciales o privados. Desde la aplicación y la tecnología hasta el diseño en detalle: menos mal que las «downlights» y las «spotlights» modulares se puedan configurar exactamente como lo necesite la planificación o las condiciones del espacio. Y cuanto más multifacético sea su proyecto, más se beneficiará del sistema de luminarias SLV NUMINOS®.



KS Licht- u. Elektrotechnik GmbH
Manderscheidstr. 8c
D-45141 Essen

Tel.: +49 (0)201-89924-0
Fax: +49 (0)201-89924-124

Internet: www.KS-Germany.com
Email: Verkauf@KS-Germany.com