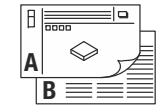
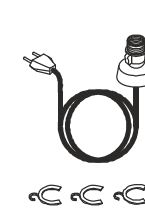


ta: 40°C  
max.

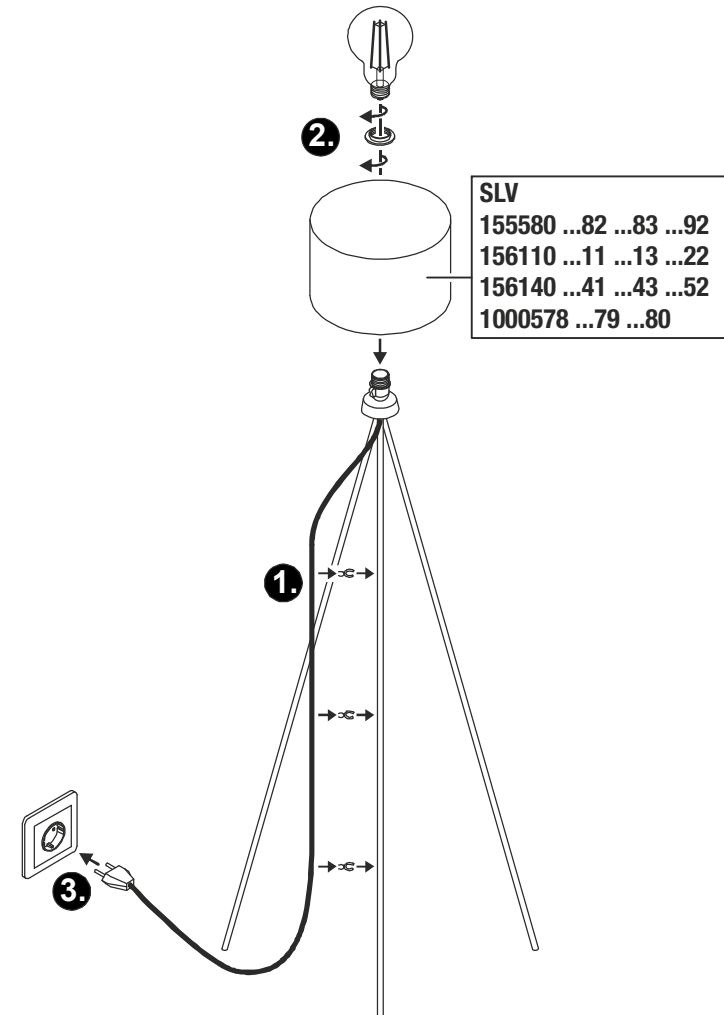
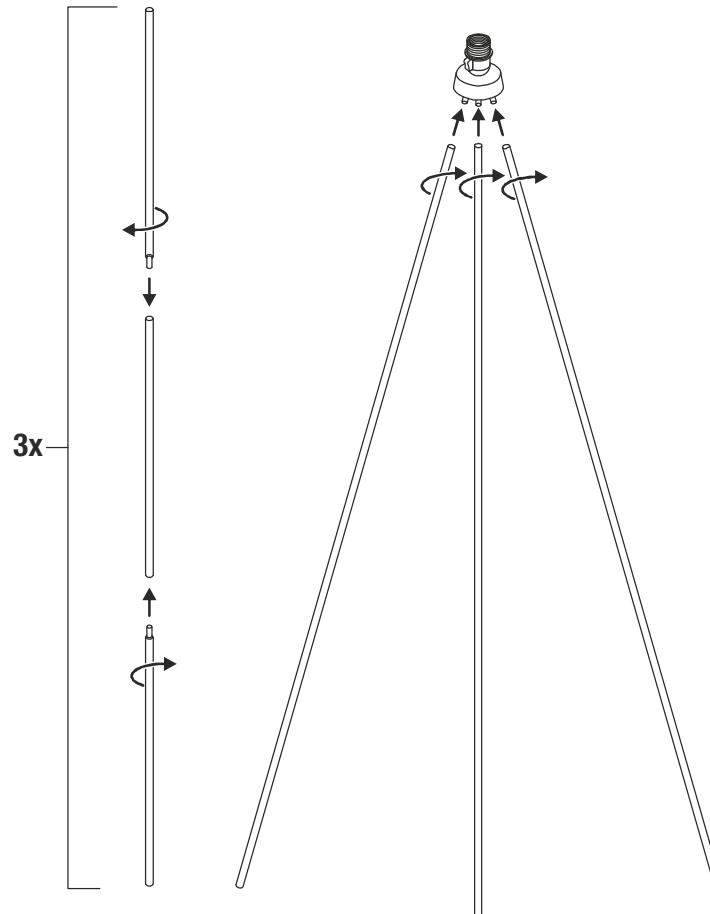


220-240V~50/60Hz E27 40W max. 65 x 133,5 cm 1,5 kg



- DE** BETRIEBSANLEITUNG TEIL A  
Standleuchte
- EN** INSTRUCTION MANUAL PART A  
Floor lamp
- FR** MODE D'EMPLOI PARTIE A  
Lampadaire
- ES** MANUAL DE INSTRUCCIONES PARTE A  
Luminaria de pie
- IT** ISTRUZIONI PER L'USO PARTE A  
Lampada da terra
- NL** GEBRUIKSAANWIJZING DEEL A  
Staannd armatuur
- DA** DRIFTSVEJLEDNING PART A  
Standerlampe
- PL** INSTRUKCJA OBSŁUGI CZĘŚĆ A  
Lampa stojaca
- RU** ИНСТРУКЦИЯ ПО ЭКСПЛУАТАЦИИ ЧАСТЬ А  
Напольные светильники
- SV** BRUKSANVISNING DEL A  
Markarmatur
- TR** KULLANMA KILAVUZU BÖLÜM A  
Ayaklı lâmba
- HU** HASZNÁLATI UTASÍTÁS, A. RÉSZ  
Álló lámpatest

155490  
155492  
1003033



Technische Änderungen vorbehalten. Technical Details are subject to change. Les détails techniques sont sujet à des changements. Nos reservamos el derecho a modificaciones técnicas. Modifiche tecniche riservate. Behoudens technische wijzigingen. Ret til tekniske ændringer forbeholdes. Zmiany techniczne zastrzeżone. Сохраняется право на внесение технических изменений. Tekniska ändringar kan förekomma. Teknik deęisiklik ęapma hakkı saklıdır. A technikai részletek termékenként változhatnak.

**UK**  
**CA** SLV UK  
Unit E Chiltern Park  
Boscombe Road, Bedfordshire  
LU5 4LT

**DE** Betriebsanleitung TEIL B  
Tischleuchte  
155490 ...92 1003033

#### Anleitung sorgfältig lesen und aufbewahren!

**⚠** Sicherheitshinweise für Installation und Betrieb  
Nichtbeachtung kann zu Lebens-, Verbrennungs- und Brandgefahr führen!

Produkt nicht verändern oder modifizieren.  
Nichts an dem Produkt befestigen.

Produkt nicht abdecken.  
Bei Verdacht einer Fehlfunktion oder Beschädigung außer Betrieb nehmen und Händler oder Elektrofachkraft kontaktieren.  
Sicherstellen, dass Kinder an dem Produkt keinen Schaden nehmen.  
Sollte die Anschlussleitung beschädigt sein, darf diese nur durch den Hersteller oder einer qualifizierten Elektro-Fachkraft ausgetauscht werden.

Weitere Sicherheitshinweise = **⚠**

#### Bestimmungsgemäße Verwendung

Schutzklasse II (2) **□** - Schutzisoliert - Anschluss ohne Schutzleiter.  
Nur auf ebenen, stabilen und kipffesten Untergrund betreiben.  
Nur in trockenen Innenräumen betreiben.  
Keinen starken mechanischen Beanspruchungen oder starker Verschmutzung aussetzen.  
Zulässige Umgebungstemperatur(ta): max. 40°C

#### Leuchtmittelwechsel

**⚠** Leuchte spannungsfrei schalten und abkühlen lassen.  
Zugelassene Leuchtmitteltypen: E27, 40W max.

#### Pflege / Lagerung

**⚠** Produkt spannungsfrei schalten und abkühlen lassen.  
Regelmäßig mit leicht angefeuchtetem (Wasser) Tuch nur äußerlich reinigen.  
Nur trocken und sauber lagern.

#### Aufstellort

So aufstellen, dass keine Gefahr (z.B. Stolpern) vom Produkt ausgeht.

#### Inbetriebnahme

Leuchtmittel einsetzen.  
Netzstecker mit Steckdose des öffentlichen Stromversorgungsnetzes verbinden.  
Mittels Schalter ein- und ausschalten.

**⚠** Sichern Stand und ordnungsgemäße Funktion prüfen!

**EN** Operating Manual PART B  
Table Lamp  
155490 ...92 1003033

#### Read manual carefully and keep for further use!

**⚠** Safety advices for installation and operation.  
Disregard may lead to danger of life, burning or fire!

Do not alter or modify the product.  
Do not fasten anything on the product.  
Do not cover the product.  
Take out of service when suspecting a defect or malfunction and contact your dealer or a qualified electrician.  
Take measures that children get not harmed by the product.

If the external flexible cable or cord of this luminaire is damaged, it shall be exclusively replaced by the manufacturer or a qualified electrician to avoid hazard.

Additional safety advices = **⚠**

#### Use as directed

Safety class II (2) **□** - Safety insulated - Connection without protective conductor.  
Operate only on an even, stable and tilt-fixed surface.  
Operate only in dry indoor area.  
Do not strain mechanically or expose to strong dirt contamination.  
Admissible ambient temperature(ta): max. 40°C.

#### Lamp replacement

**⚠** Disconnect luminaire from mains and let it cool down.  
Suitable light sources: E27, 40W max.

#### Care / Storage

**⚠** Disconnect product from mains and let it cool down.  
Clean external surfaces regularly with a slightly moistened (water) cloth.  
Store dry and clean.

#### Placement

Place in a way that product poses no danger (e.g. stumbling).

#### Putting into service

Insert light source.  
Connect mains plug with mains plug socket.  
Switch on and off using switch.

**⚠** Check for secure standing and proper function!

**FR** Mode d'emploi PARTIE B  
Lampe à poser  
155490 ...92 1003033

#### Lire attentivement le mode d'emploi et le conserver dans un endroit sûr !

**⚠** Consignes de sécurité pour l'installation et l'utilisation  
Le non-respect peut entraîner un risque de mort, de brûlures et d'incendie !

Ne pas modifier ni altérer le produit.  
Ne rien fixer sur le produit.  
Ne pas couvrir le produit.  
En cas de soupçon de dysfonctionnement ou de dommage, arrêter l'appareil et contacter le revendeur ou un électricien qualifié.  
S'assurer que les enfants n'endommagent pas le produit.

Si le câble ou le cordon extérieur souple de ce luminaire est endommagé, il doit être remplacé par un câble ou un cordon spécial provenant exclusivement du fabricant ou de son agent de maintenance.

Consignes de sécurité complémentaires = **⚠**

#### Utilisation conforme

Classe de protection II (2) **□** - Double isolation - Branchement sans câble de terre.  
Utiliser uniquement sur un support plat, stable et sans inclinaison.  
Utiliser uniquement dans des zones intérieures sèches.  
Ne pas exposer à de fortes contraintes mécaniques ou à une saleté importante.  
Température ambiante admise (ta) : max. 40°C

#### Remplacement de la source

**⚠** Mettre le luminaire hors tension et laisser refroidir.  
Lampes autorisées : E27, 40W max.

#### Entretien / Stockage

**⚠** Mettre le produit hors tension et laisser refroidir.  
Nettoyer régulièrement, la partie extérieure seulement, avec un chiffon légèrement humidifié (à l'eau).  
Entreposer dans un endroit sec et propre uniquement.

#### Lieu d'installation

Placer de manière à ce qu'il n'y ait pas de danger (par ex. trébuchement) à cause du produit.

#### Mise en service

Mettre en place la source.  
Raccorder la fiche à la prise de courant du réseau électrique public.  
Allumer et éteindre avec l'interrupteur.

**⚠** Vérifier le bon placement et le bon fonctionnement !

**ES** Manual de instrucciones PARTE B  
Luminaria de mesa  
155490 ...92 1003033

#### ¡Leer atentamente las instrucciones y guardarlas!

**⚠** Instrucciones de seguridad para instalación y funcionamiento  
¡En caso de omisión, subyace peligro de quemaduras, incendio y lesiones mortales!

Ni modificar ni transformar el producto.  
No fijar nada al producto.  
No cubrir el producto.

En caso de sospechar mal funcionamiento, daños o deterioro, poner fuera de servicio y avisar al distribuidor o a un técnico electricista.  
Cerciorarse de que los niños no se hagan daño con el producto.  
Si el cable exterior flexible de esta lámpara se daña, sólo debe ser cambiado por el fabricante o por un experto electrotécnico cualificado.

Otras instrucciones de seguridad = **⚠**

#### Utilización acorde a lo previsto

Clase de protección II (2) **□** - Aislamiento de protección - Conexión sin toma de tierra.  
Poner en funcionamiento exclusivamente sobre una superficie plana, sólida y segura contra el vuelco.  
Operar exclusivamente en áreas interiores secas.  
No exponer a fuerte esfuerzo mecánico ni a gran suciedad.  
Temperatura ambiente admisible: max. 40°C

#### Cambio de lámparas

**⚠** Desconectar tensión de la luminaria y esperar a que se enfríe.  
Tipos de lámpara autorizados: E27, 40W max.

#### Cuidados / Almacenamiento

**⚠** Desconectar tensión del producto y esperar a que se enfríe.  
Limpiar regularmente solo el exterior con un paño húmedo (agua).  
Almacenar exclusivamente en lugares secos y limpios.

#### Lugar de instalación

Colocar de forma de que no emane peligro alguno del producto (p. ej. tropiezos).

#### Puesta en servicio

Colocar la lámpara.  
Conectar enchufe de red a la toma de la red pública de abastecimiento de corriente.  
Encender y apagar desde el interruptor.

**⚠** ¡Revisar el buen asiento y correcto funcionamiento!



**IT** Istruzioni per l'uso PARTE B  
Lampada da tavolo  
155490 ...92 1003033

Leggere e conservare attentamente le istruzioni!

**Avvertenze di sicurezza per installazione ed esercizio**  
In caso di mancata osservanza sussiste il rischio di morte, combustione e incendi!

Non alterare né modificare il prodotto.  
Non fissare nulla al prodotto.

Non coprire il prodotto.

In caso di sospetto di malfunzionamento o danneggiamento, mettere fuori servizio e contattare il rivenditore o un elettricista.

Sincerarsi che i bambini non danneggino il prodotto.

Se la linea elettrica flessibile di questa lampada fosse danneggiata, dovrà essere esclusivamente sostituita dal produttore o da una persona specializzata e qualificata nel settore elettrotecnico.

Altre avvertenze di sicurezza =

#### Utilizzo conforme

Classe di protezione II (2) - isolamento di protezione - collegamento senza cavo di terra.

Azionare soltanto su un fondo piano, stabile e non a rischio ribaltamento.

Azionare soltanto in ambienti chiusi all'asciutto.

Non esporre a forti sollecitazioni meccaniche o a sporcizia intensa.

Temperatura ambiente ammessa (ta): max. 40°C

#### Sostituzione della lampadina

Scollegare l'apparecchio e farlo raffreddare.

Tipi di lampadina autorizzate: E27, 40W max.

#### Cura / Conservazione

Scollegare il prodotto e farlo raffreddare.

Pulire solo esternamente a intervalli regolari con un panno leggermente imbibito di acqua.

Conservare solo asciutto e pulito.

#### Luogo di installazione

Installare in modo tale da evitare che il prodotto costituisca un pericolo (ad es. di inciampare).

#### Messa in funzione

Inserimento della lampadina.

Collegare la spina con la presa della rete di alimentazione elettrica pubblica.

Accendere e spegnere con l'interruttore.

Controllare la posizione stabile e il funzionamento corretto!



**NL** Gebruiksaanwijzing DEEL B  
Tafellamp  
155490 ...92 1003033

Handleiding zorgvuldig lezen en bewaren!

**Veiligheidsinstructies voor installatie en gebruik**  
Niet-naleving kan levens-, verbrandings- en brandgevaar tot gevolg hebben!

Product niet wijzigen of aanpassen.  
Niets aan het product bevestigen.

Product niet afdekken.

Bij het vermoeden van een defect of beschadiging niet meer gebruiken en contact opnemen met verkooppunt of elektricien.

Zorg ervoor dat kinderen geen schade kunnen oplopen door contact met het product.

In geval van beschadiging mag de buitenste flexibele bekabeling van deze lamp alleen door de fabrikant of door een gekwalificeerde elektrotechnische vakman worden vervangen.

Overige veiligheidsinstructies =

#### Beoogd gebruik

Veiligheidsklasse II (2) - dubbelgeïsoleerd - aansluiting zonder aardedraad.

Uitsluitend op een vlakke, stabiele en niet-kantelbare ondergrond gebruiken.

Alleen in droge ruimten binnen gebruiken.

Niet blootstellen aan hoge mechanische belastingen of sterke vervuiling.

Toegestane omgevingstemperatuur (ta): max. 40°C

#### Lichtbronnen vervangen

Armatuur spanningsvrij maken en laten afkoelen.

Toegestane lichtbronnen: E27, 40W max.

#### Verzorging / Opslag

Product spanningsvrij maken en laten afkoelen.

Regelmatig met iets vochtige (water) doek alleen aan de buitenkant reinigen.

Alleen droog en schoon bewaren.

#### Locatie van plaatsing

Zo opstellen dat het product geen gevaar oplevert voor de omgeving (bijv. struikelgevaar).

#### Ingebruikname

Lichtbronnen monteren.

Voedingsstekker aansluiten op contactdoos van het openbaar elektriciteitsnet.

Met schakelaar in- en uitschakelen.

Controleren op stevige bevestiging en correcte werking!



**DA** Driftsvejledning PART B  
Bordlampe  
155490 ...92 1003033

Læs vejledningen grundigt og opbevar den!

**Sikkerhedshenvisninger vedrørende installation og brug**  
Manglende overholdelse kan resultere i livsfare, forbrændinger og brand!

Der må ikke foretages ændringer eller modifikationer af produktet.

Der må ikke fastgøres noget til produktet.

Produktet må ikke dækkes til.

Ved mistanke om fejlfunktion eller beskadigelse skal produktet tages ud af drift. Kontakt så forhandleren eller en el-installatør.

Sørg for, at børn ikke tager skade af produktet.

Hvis beskadedet må den yderste fleksible ledning på denne lampe kun udskiftes af producenten eller en kvalificeret elektriker.

Yderligere sikkerhedshenvisninger =

#### Tilsigtet anvendelse

Beskyttelsesklasse II (2) - beskyttelsesisoleret - tilslutning uden beskyttelsesleder.

Må kun anvendes på jævn og stabil undergrund, som ikke kan vælte.

Må kun anvendes i tørre indendørs rum.

Må ikke udsættes for kraftige mekaniske belastninger eller stærk forurening.

Tilladt omgivelsestemperatur (ta): max. 40°C

#### Skift af lyskilde

Afbryd spændingsforsyningen til lampen og lad den køle af.

Tilladte typer lyskilder: E27, 40W max.

#### Pleje / lagring

Afbryd spændingsforsyningen til produktet og lad den køle af.

Rens regelmæssigt og kun på ydersiden med en let fugtet klud (vand).

Skal opbevares rent og tørt.

#### Opstillingssted

Skal opstilles på en sådan måde, at der ikke udgår nogen fare (f. eks. snublefare) fra produktet.

#### Ibrugtagning

Sæt lyskilden i.

Stikprop skal sættes i stikkontakt af det offentlige el-forsyningsnet.

Tænd og sluk med afbryderen.

Kontroller med hensyn til sikker opstilling og korrekt funktion!



**PL** Instrukcja obsługi CZĘŚĆ B  
Lampa stołowa  
155490 ...92 1003033

Instrukcję należy dokładnie przeczytać i ją zachować!

**Zasady bezpiecznej instalacji i eksploatacji**  
Brak przestrzegania zasad może powodować zagrożenie życia, prowadzić do powstania poparzeń i pożaru!

Nie wolno dokonywać zmian ani modyfikacji produktu.

Nie przytwierdzać nic do produktu.

Nie przykrywać produktu.

W przypadku podejrzenia wadliwego działania lub uszkodzenia wyłączyć i skontaktować się ze sprzedawcą lub uprawnionym elektrykiem.

Upewnij się, że dzieci nie ucierpią przy kontakcie z produktem.

Jeśli przewód łączący jest uszkodzony, powinien on zostać wymieniony tylko przez producenta lub wykwalifikowanego elektryka.

Dalsze zasady bezpieczeństwa =

#### Użytkowanie zgodnie z przeznaczeniem

Klasa ochronności II (2) - izolacja ochronna - podłączenie bez przewodu ochronnego.

Korzystać wyłącznie na równym, stabilnym i odpornym na przechylenia podłożu.

Eksploatować wyłącznie w suchych pomieszczeniach.

Nie poddawać silnym obciążeniom mechanicznym ani nie narażać na mocne zabrudzenie.

Dopuszczalna temperatura otoczenia(ta): max. 40°C

#### Wymiana źródła światła

Odcłóż oprawę od napięcia i pozostaw do ostygnięcia.

Dopuszczone typy żarówek: E27, 40W max.

#### Dbalność / składowanie

Odcłóż produkt od napięcia i pozostaw do ostygnięcia.

Czyścić regularnie tylko z zewnątrz przy użyciu lekko zwilżonego (wodą) ręcznika.

Przechowywać wyłącznie w stanie suchym i czystym.

#### Miejsce montażu

Zamontować w sposób zapobiegający powstaniu ryzyka (np. w wyniku potknięcia o produkt).

#### Pierwsze uruchomienie

Włożyć źródło światła.

Podłączyć wtyczkę do odpowiedniego gniazda publicznej sieci elektrycznej.

Wylaczac i włączac przy pomocy przelazcznika.

Sprawdzic, czy produkt zostal ustawiony stabilnie i czy dziala poprawnie!



**Инструкция по эксплуатации ЧАСТЬ B**  
**Настольный светильник**  
 155490 ...92 1003033

**Внимательно прочитать и сохранить инструкцию!**

**Указания по безопасности при установке и эксплуатации**  
**Несоблюдение указаний может представлять угрозу для жизни,**  
**создавать угрозу ожогов и пожара!**

Не выполнять изменений или модификаций в продукте.  
 Ничего не закреплять на продукте.

Не накрывать продукт.

При подозрении на неправильное функционирование или повреждение выключить продукт и проконсультироваться с торговым предприятием или специалистом-электриком.

Обеспечить, чтобы продукт не представлял угрозы для детей.

При повреждении соединительного провода, он может быть заменен только производителем или квалифицированным специалистом-электриком.

Дополнительные указания по безопасности =

#### Применение в соответствии с назначением

Класс защиты II (2) - с защитной изоляцией- подключение без защитного провода.

Эксплуатировать только на ровном, стабильном и устойчивом основании.

Эксплуатировать только в сухих помещениях.

Не подвергать сильным механическим нагрузкам или сильному загрязнению.

Допустимая макс.окружающей среды(та): max. 40°C

#### Замена источника света

Отключить питание светильника и дать ему остыть.

Разрешенные типы источников света: E27, 40W max.

#### Уход / хранение

Отключить питание продукта и дать ему остыть.

Регулярно чистить только снаружи слегка увлажненной (вода) салфеткой.

Хранить только в сухом и чистом состоянии.

#### Место установки

Продукт следует устанавливать так, чтобы от него не исходила опасность (например, опасность споткнуться).

#### Ввод в эксплуатацию

Вставить источник света.

Соединить сетевую вилку с сетевой розеткой сети электроснабжения общего пользования.

Включить и выключить с помощью выключателя.

Проверить надежное крепление и надлежащее функционирование!



**Bruksanvisning DEL B**  
**Bordsarmatur**  
 155490 ...92 1003033

**Läs igenom och förvara anvisningarna noggrant!**

**Säkerhetsinformation för installation och drift**  
**Det finns risk för livsfarliga skador, brännskador och brand om inte anvisningarna följs!**

Produkten får inte ändras eller modifieras.

Sätt inte fast något på produkten.

Produkten får inte övertäckas.

Vid misstanke om fel eller skador får produkten inte användas. Kontakta återförsäljaren eller en elektriker.

Se till att barn inte kan skada sig på produkten.

Skulle anslutningskabeln vara skadad får denna endast bytas ut av tillverkaren eller av en auktoriserad elektriker.

Ytterligare säkerhetsinformation =

#### Avsedd användning

Skyddsklass II (2) - Skyddsisolerad - Anslutning utan jordledare.  
 Använd endast på en jämn och stabil yta som inte utgör en risk för att produkten att kan välta.

Använd endast i torra utrymmen inomhus.

Utsätt inte för kraftig mekanisk belastning eller kraftig nedsmutsning.

Tillåten omgivningstemperatur (er): max. 40°C

#### Byta ljuskälla

Koppla armaturen spänningsfri och låt den svalna.

Tillåtna ljuskällor: E27, 40W max.

#### Skötsel / Förvaring

Koppla produkten spänningsfri och låt den svalna.

Rengör regelbundet med en något fuktad trasa (vatten).

Förvara endast torrt och rent.

#### Placering

Placera produkten så att den inte innebär någon fara (t ex snubbelrisk).

#### Ta i drift

Sätt i ljuskälla.

Anslut nätkontakten till nätuttaget.

Tänd och släck med brytare.

Kontrollera att den står stadigt och fungerar korrekt!



**Kullanma kılavuzu BÖLÜM B**  
**Masa lambası**  
 155490 ...92 1003033

**Kılavuzu dikkatle okuyun ve saklayın!**

**Kurulum ve işletim için güvenlik uyarıları**  
**Uyarılara uymama ölümlü, yanma ve yangın tehlikesine yol açabilir!**  
 Üründe değiştirme veya yeniden uyarlama işlemi yapmayın.

Ürüne herhangi bir şey bağlamayın.

Ürünün üstünü örtmeyin.

Hatalı çalışma şüphesinde veya bir hasar durumunda kapatın ve satıcıya veya bir elektrikçiye başvurun.

Çocukların üründen zarar görmemesini sağlayın.

Bağlantı kablosu zarar görmüşse sadece üretici ya da kalifiye elektrik teknisyeni tarafından değiştirilebilir.

Diğer güvenlik uyarıları =

#### Amaca uygun kullanım

Koruma sınıfı II (2) - Koruyucu yalıtım - Koruyucu iletken olmadan bağlantı.

Sadece düz, dengeli ve devrime tehlikesi olmayan zeminlerde çalıştırın.

Yalnızca kuru kapalı iç mekânlarda çalıştırın.

Güçlü mekanik yüklerle veya güçlü kirlenmeye maruz bırakmayın.

İzin verilen ortam sıcaklığı(İta): max. 40°C

#### İşiklandırma aracı değişimi

Lambayı gerilimsiz hale getirin ve soğumaya bırakın.

Onaylı ampul tipleri: E27, 40W max.

#### Bakım / Saklama

Ürünü gerilimsiz hale getirin ve soğumaya bırakın.

Sadece hafifçe ıslatılmış (su ile) bir bezle düzenli olarak temizleyin.

Sadece kuru ve temiz olarak depolayın.

#### Kurulum yeri

Ürünü herhangi bir tehlike (örneğin, takılma gibi) oluşturmayacak şekilde konumlandırın.

#### İşletmeye alma

İşiklandırma aracı kullanın.

Elektrik fişini genel elektrik şebekesinin soketine bağlayın.

Açma ve kapama şalter ile.

Yerinde sağlam durup durmadığını ve düzgün çalışıp çalışmadığını kontrol edin!



**HU** Használati utasítás, B. rész  
**Asztali lámpatest**  
 155490 ...92 1003033

**Olvasa el figyelmesen és őrizze meg az utasítást!**

**A csatlakoztatásra és üzemeltetésre vonatkozó biztonsági utasítások**

**Figyelmen kívül hagyása élet-, égés- és tűzveszélyhez vezethet!**

Ne változtassa meg vagy módosítsa a terméket.

A termékre ne rögzítsen semmit.

A terméket nem szabad letakarni.

Működési hiba vagy sérülés gyanúja esetén helyezze üzemen kívül, és vegye fel a kapcsolatot a kereskedővel vagy egy villamossági szakemberrel.

Győződjön meg arról, hogy a gyerekek nem tesznek kárt a termékben.

Ha a külső flexibilis kábelkötég megsérül, akkor kizárólag a gyártó, vagy egy hozzáértő szakértő cserélheti ki.

További biztonsági utasítások =

#### Rendeltetésszerű használat

II (2) védelmi osztály - védőszigetelt - csatlakoztatás védővezető nélkül.

Kizárólag sík, stabil és nem felbillenő felületen üzemeltesse.

Kizárólag száraz belső térben üzemeltesse.

Ne tegye ki erős mechanikus igénybevételnek vagy erős szennyeződésnek.

Megengedett környezeti hőmérséklet (ta): max. 40°C

#### Világítóeszköz cseréje

Feszültségmentesítse a lámpát és hagyja lehűlni.

Használható fényforrás: E27, 40W max.

#### Ápolás / Tárolás

Feszültségmentesítse a terméket, és hagyja lehűlni.

Tisztítsa meg rendszeresen kívülről enyhén nedves (vizes) törölkendővel.

Kizárólag száraz és tiszta helyen tárolandó.

#### A felállítás helye

Ügy állítsa fel, hogy a termék ne legyen veszélyes (pl. botlás).

#### Üzembe helyezés

Helyezze be a fényforrást.

Kapcsolja össze a hálózati csatlakozót a nyílvános elosztó hálózat csatlakozójátával.

Kapcsolja be és ki a kapcsoló segítségével.

Ellenőrizze a biztonságos állást és az előírászerű működést!